

# MİMARİ KATALOG :

Alüminyum Kapı Pencere ve  
Giydirme Cephe Sistemleri



RESCARA  
SİSTEM  
PROFİL  
DETAYLARI



# RWT55

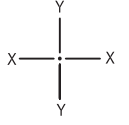
# RESCARA SİSTEM

Alüminyum Kapı Pencere ve  
Giydirme Cephe Sistemleri

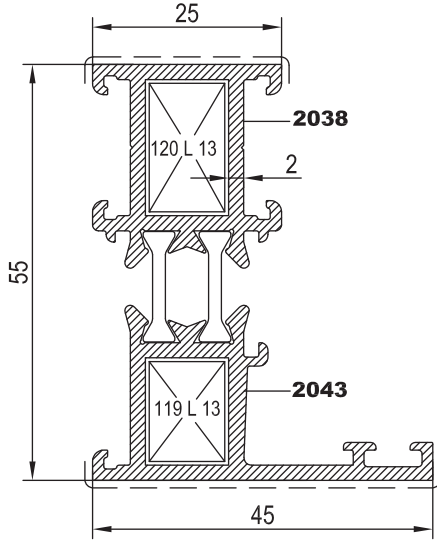




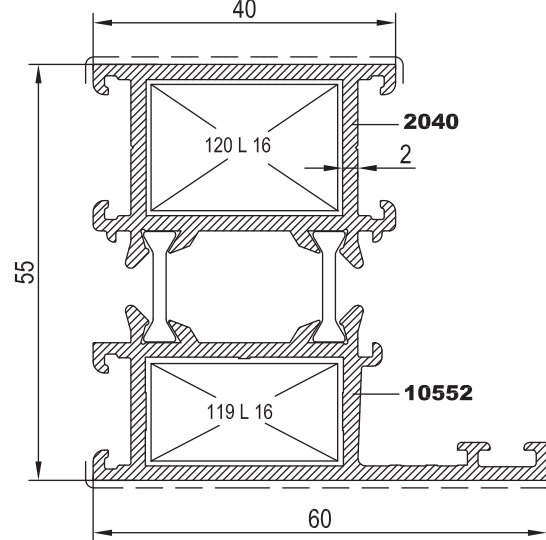
KOD	AĞIRLIK (kg/mt)	Jxx cm <sup>4</sup>	Jyy cm <sup>4</sup>	L m
T 55 F 01	1,273	11,667	4,439	6.00
T 55 F 02	1,624	15,074	12,818	6.00
T 55 F 03	2,045	19,654	33,917	6.00
T 55 F 05	1,927	20,731	38,034	6.00



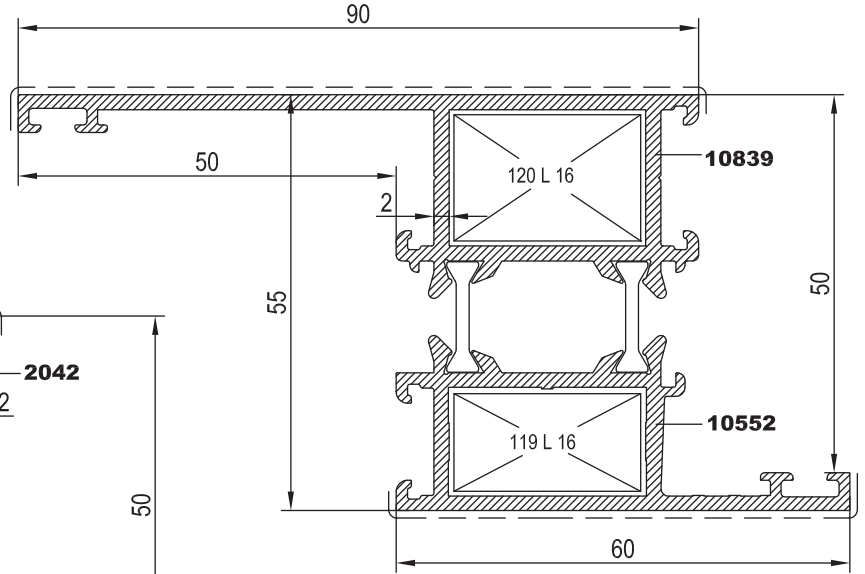
T55 F 01



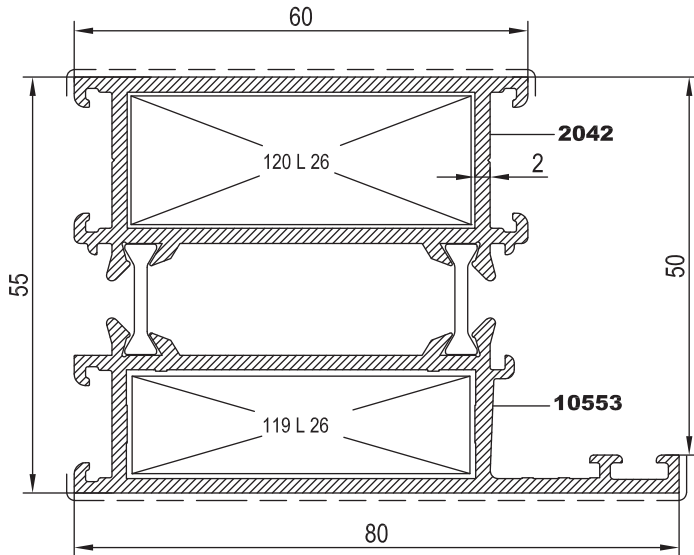
T55 F 02




T55 F 05



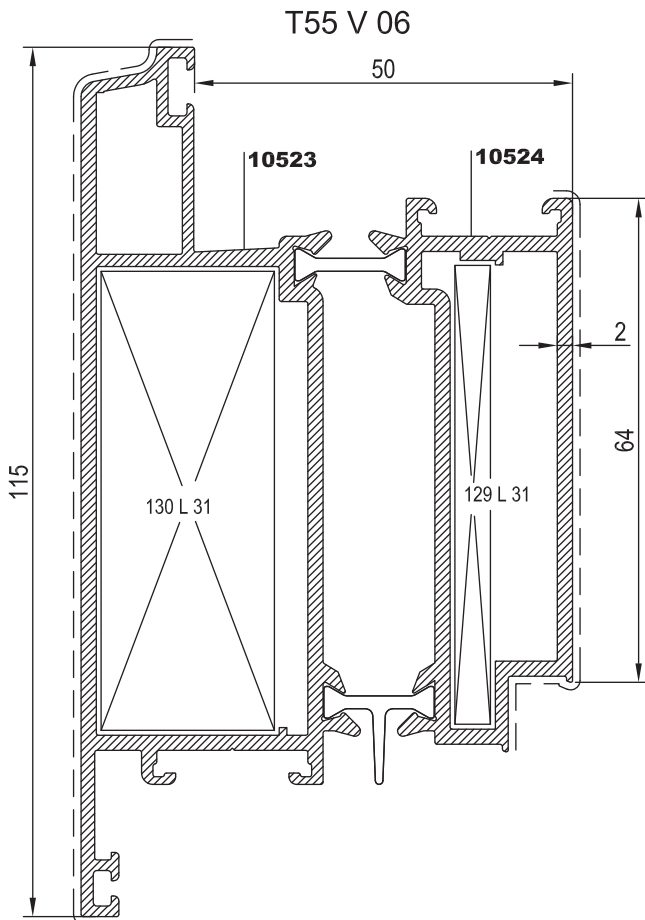
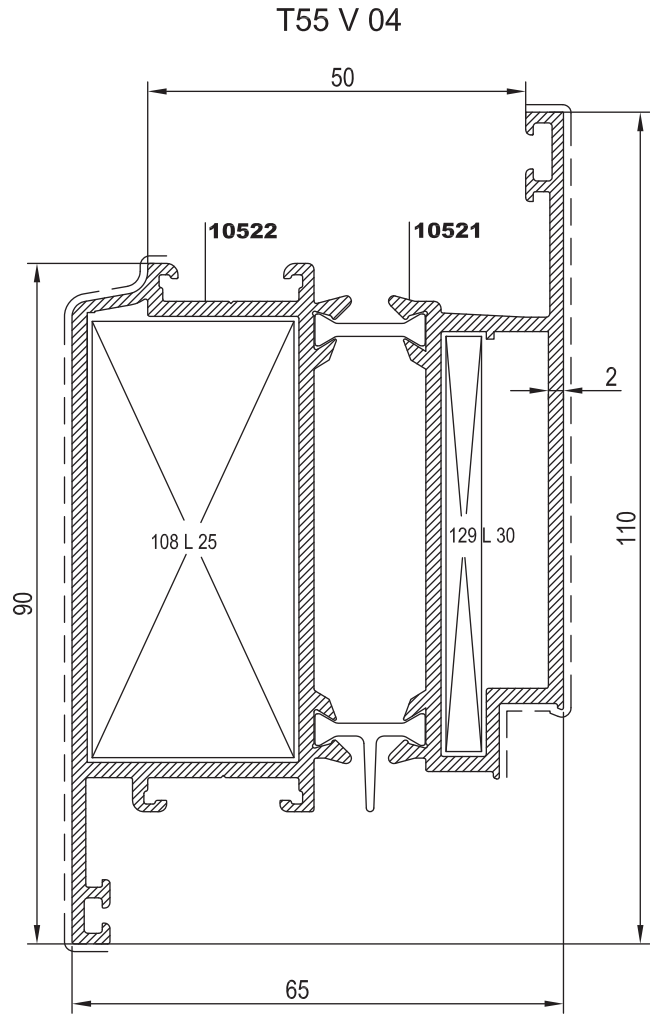
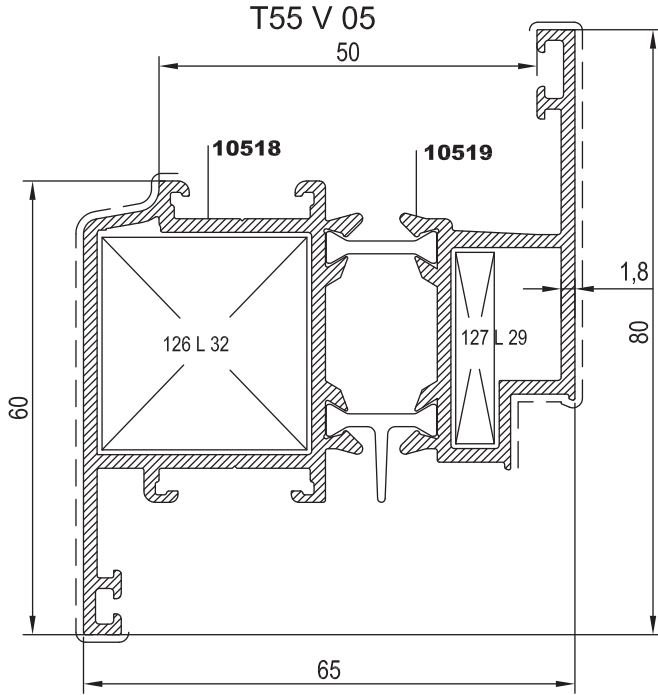
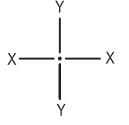
T55 F 03





Nr	 L m	KESİM ÖLÇÜSÜ	PARÇA KOD NUMARASI	
T55 F 01	2038	25 L 13 (2058)	17.7 mm	120 L 13
	2043	25 L 13 (2058)	13.9 mm	119 L 13
T55 F 02	2040	25 L 16 (2061)	17.7 mm	120 L 16
	10552	25 L 16 (2061)	13.9 mm	119 L 16
T55 F 03	2042	25 L 26 (10540)	17.7 mm	120 L 26
	10553	25 L 26 (10540)	13.9 mm	119 L 26
T55 F 05	10839	25 L 16 (2061)	17.7 mm	120 L 16
	10552	25 L 16 (2061)	13.9 mm	119 L 16



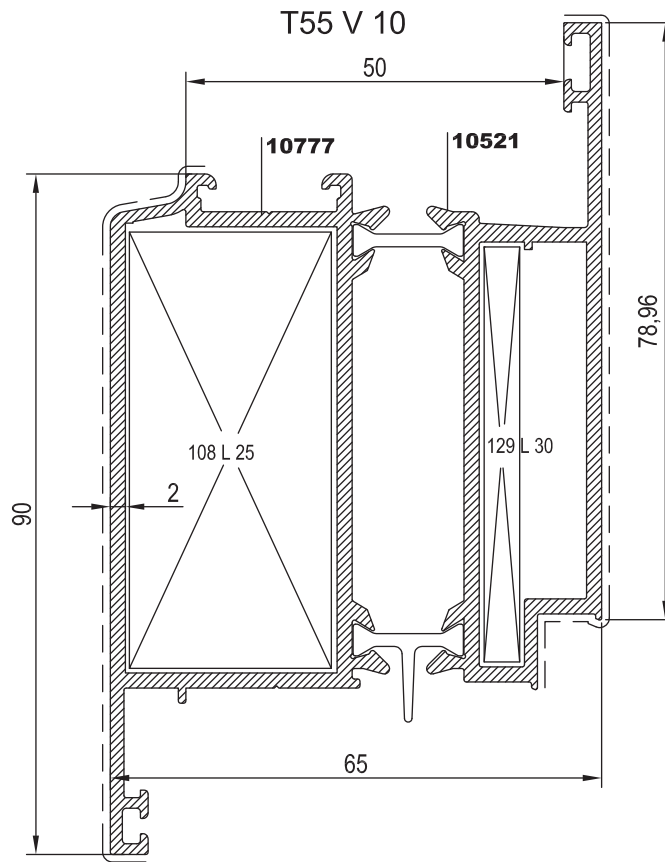
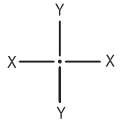
KOD	AĞIRLIK (kg/mt)	Jxx cm <sup>4</sup>	Jyy cm <sup>4</sup>	L m
T 55 V 05	1,729	17,994	22,856	6.00
T 55 V 06	2,794	84,431	37,478	6.00
T 55 V 04	2,487	64,020	34,071	6.00





Nr	 L m	KESİM ÖLÇÜSÜ	 PARÇA KOD NUMARASI
T55 V 05	10518 25 L 32 (2430)	28.1 mm	126 L 32
	10519 25 L 29 (10543)	6.1 mm	127 L 29
T55 V 04	10522 25 L 25 (10539)	27.7 mm	108 L 25
	10521 25 L 30 (10544)	5.7 mm	129 L 30
T55 V 06	10523 25 L 31 (10545)	23.9 mm	130 L 31
	10524 25 L 31 (10545)	5.7 mm	129 L 31



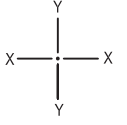
KOD	AĞIRLIK (kg/mt)	Jxx cm <sup>4</sup>	Jyy cm <sup>4</sup>	L m
T55 V 10	2,470	60,124	33,670	6.00



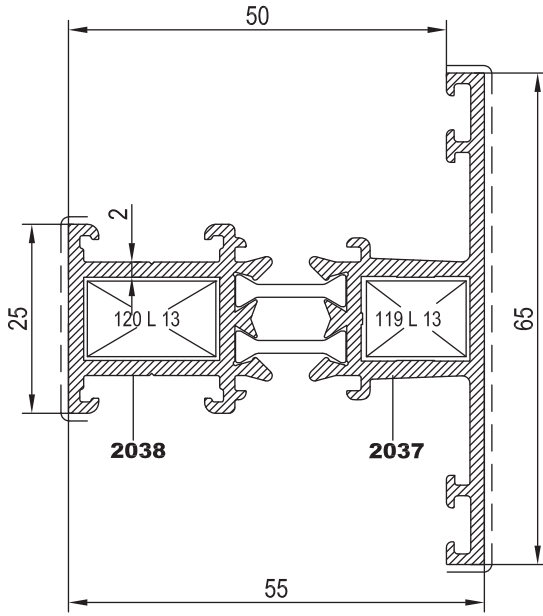
Nr	 L m	KESİM ÖLÇÜSÜ	 PARÇA KOD NUMARASI
T55 V 10	10777	25 L 25 (10539)	108 L 25
	10521	25 L 30 (10544)	129 L 30



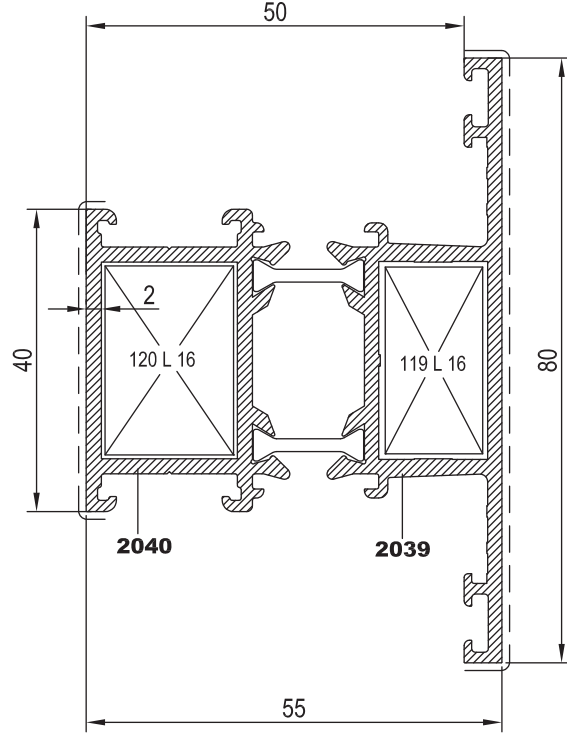
KOD	AĞIRLIK (kg/mt)	Jxx cm <sup>4</sup>	Jyy cm <sup>4</sup>	L m
T 55 M 01	1,413	7,759	13,331	6,00
T 55 M 02	1,751	17,981	16,942	6,00
T 55 M 09	1,845	18,387	18,021	6,00



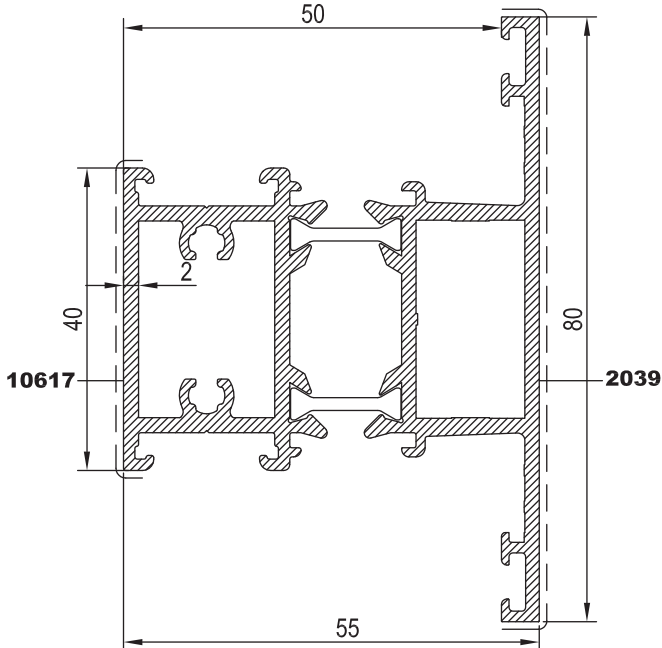
T55 M 01



T55 M 02



T55 M 09

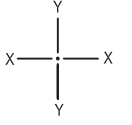


Nr		L m	KESİM ÖLÇÜSÜ	PARÇA KOD NUMARASI
T55 M 01 (Kasa ve orta kayıt içinde kullanılır)	2037	25 J 03 (10566)	10,5 mm	102 J 03
	2038	25 J 04 (10567)	10,5 mm	102 J 04
T55 M 01 (T55 V 06 içinde kullanılır)	2037	25 J 08 (10653)	10,5 mm	102 J 08
	2038	25 J 04 (10567)	10,5 mm	102 J 04
T55 M 01 (T55 V 04 ve T55 V 05 içinde kullanılır)	2037	25 J 05 (11007)	10,5 mm	102 J 05
	2038	25 J 04 (10567)	10,5 mm	102 J 04
T55 M 02 (Kasa ve orta kayıt içinde kullanılır)	2039	25 J 03 (10566)	25,5 mm	135 J 03
	2040	25 J 04 (10567)	25,5 mm	135 J 04
T55 M 02 (T55 V 06 içinde kullanılır)	2039	25 J 08 (10653)	25,5 mm	135 J 08
	2040	25 J 04 (10567)	25,5 mm	135 J 04
T55 M 02 (T55 V 04 ve T55 V 05 içinde kullanılır)	2039	25 J 05 (11007)	25,5 mm	135 J 05
	2040	25 J 04 (10567)	25,5 mm	135 J 04

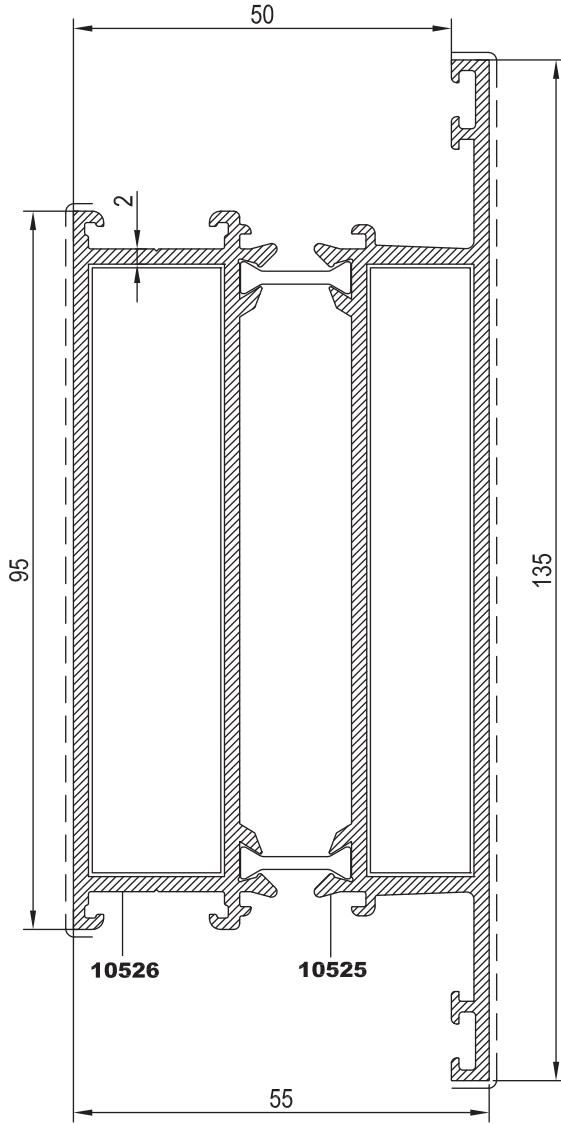
Nr		L m	KESİM ÖLÇÜSÜ	PARÇA KOD NUMARASI
T55 M 01	2037	25 L 13 (2058)	13,9 mm	119 L 13
	2038	25 L 13 (2058)	17,7 mm	120 L 13
T55 M 02	2039	25 L 16 (2061)	13,9 mm	119 L 16
	2040	25 L 16 (2061)	17,7 mm	120 L 16



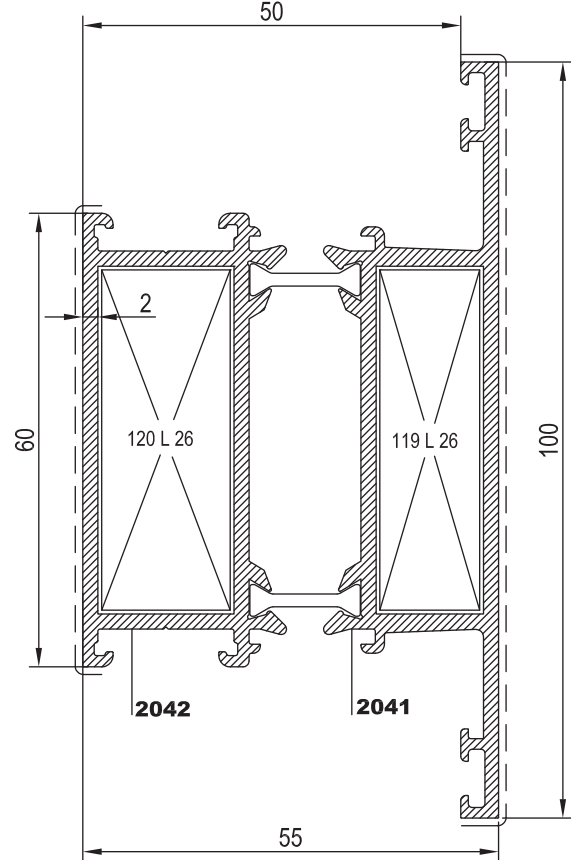
KOD	AĞIRLIK (kg/mt)	Jxx cm <sup>4</sup>	Jyy cm <sup>4</sup>	L m
T 55 M 03	2,184	43,010	21,910	6,00
T 55 M 04	2,953	126,088	30,175	6,00



T55 M 04



T55 M 03

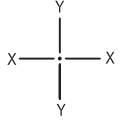


Nr	L m	KESİM ÖLÇÜSÜ	PARÇA KOD NUMARASI	
T55 M 03 (Kasa ve orta kayıt için kullanılır)	2041	25 J 03 (10566)	45.5 mm	136 J 03
	2042	25 J 04 (10567)	45.5 mm	136 J 04
T55 M 03 (T55 V 06 için kullanılır)	2041	25 J 08 (10653)	45.5 mm	136 J 08
	2042	25 J 04 (10567)	45.5 mm	136 J 04
T55 M 03 (T55 V 04 ve T55 V 05 için kullanılır)	2041	25 J 05 (11007)	45.5 mm	136 J 05
	2042	25 J 04 (10567)	45.5 mm	136 J 04
T55 M 04 (Kasa ve orta kayıt için kullanılır)	10525	25 J 03 (10566)	80.5 mm	137 J 03
	10526	25 J 04 (10567)	80.5 mm	137 J 04
T55 M 04 (T55 V 06 için kullanılır)	10525	25 J 08 (10653)	80.5 mm	137 J 08
	10526	25 J 04 (10567)	80.5 mm	137 J 04
T55 M 04 (T55 V 04 ve T55 V 05 için kullanılır)	10525	25 J 05 (11007)	80.5 mm	137 J 05
	10526	25 J 04 (10567)	80.5 mm	137 J 04

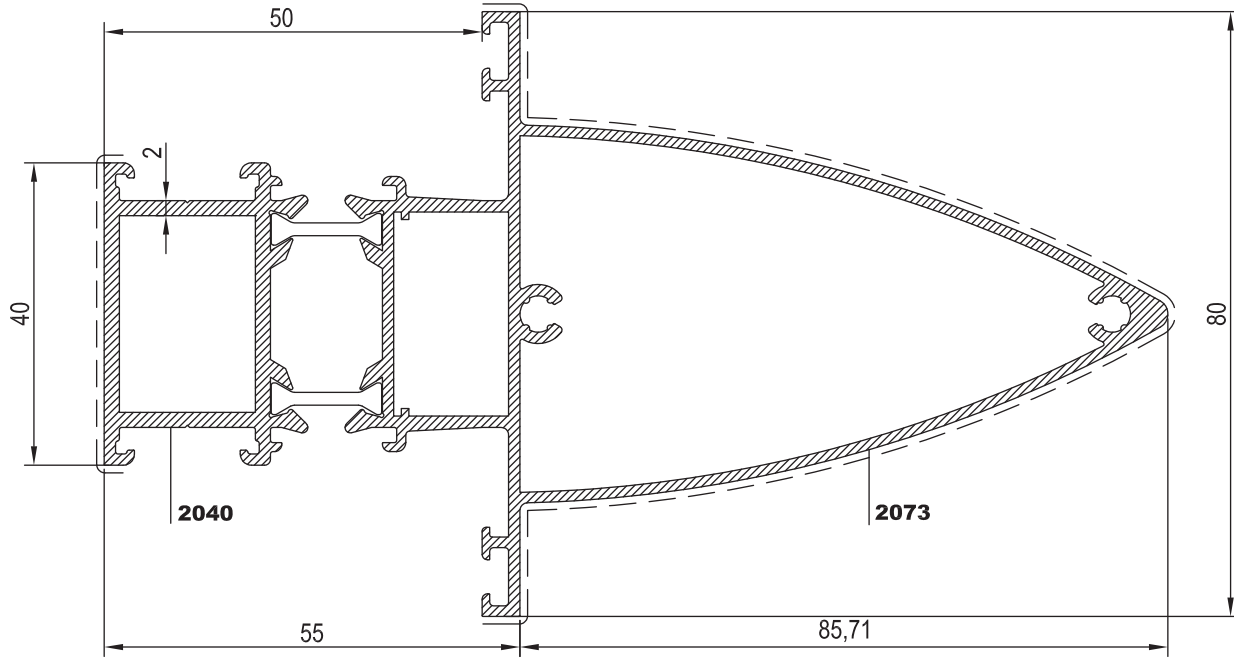
Nr	L m	KESİM ÖLÇÜSÜ	PARÇA KOD NUMARASI	
T55 M 03	2041	25 L 26 (10540)	13.9 mm	119 L 26
	2042	25 L 26 (10540)	17.7mm	120 L 26



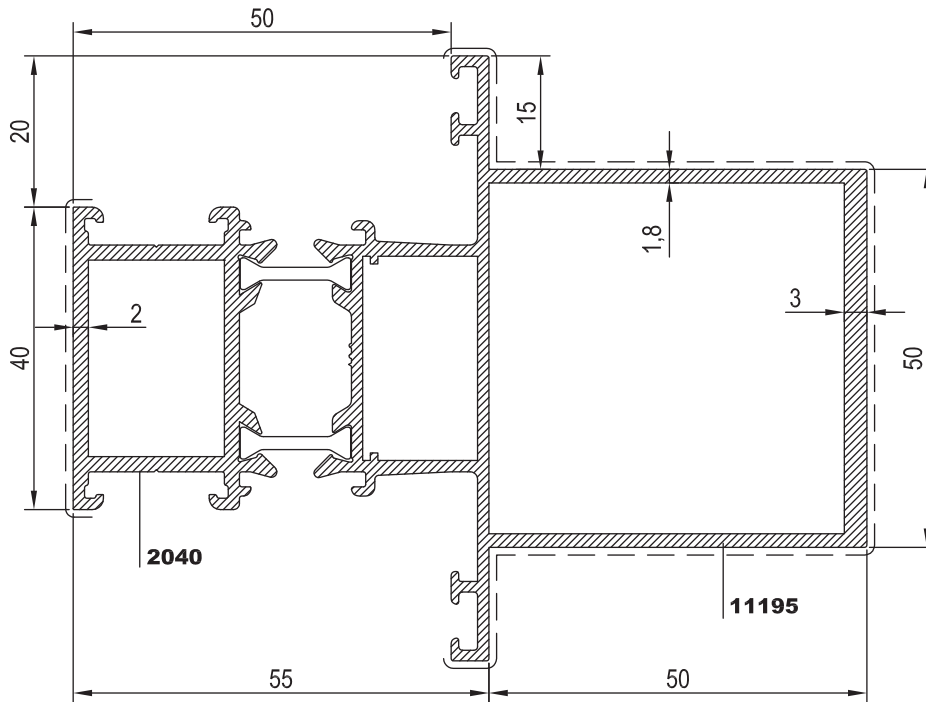
KOD	AĞIRLIK (kg/mt)	Jxx cm <sup>4</sup>	Jyy cm <sup>4</sup>	L m
T55 M 05	2,409	24,140	101,039	6.00
T55 M 18	2,471	29,330	76,583	6.00



T55 M 05



T55 M 18

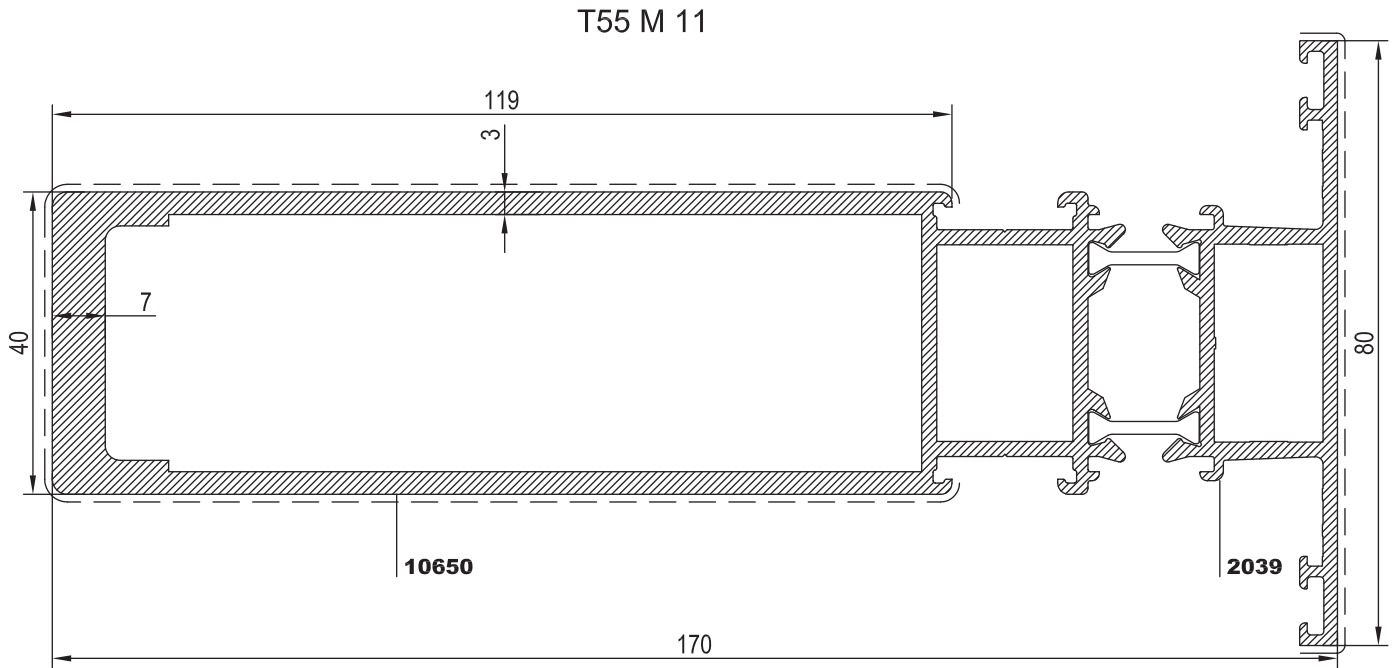
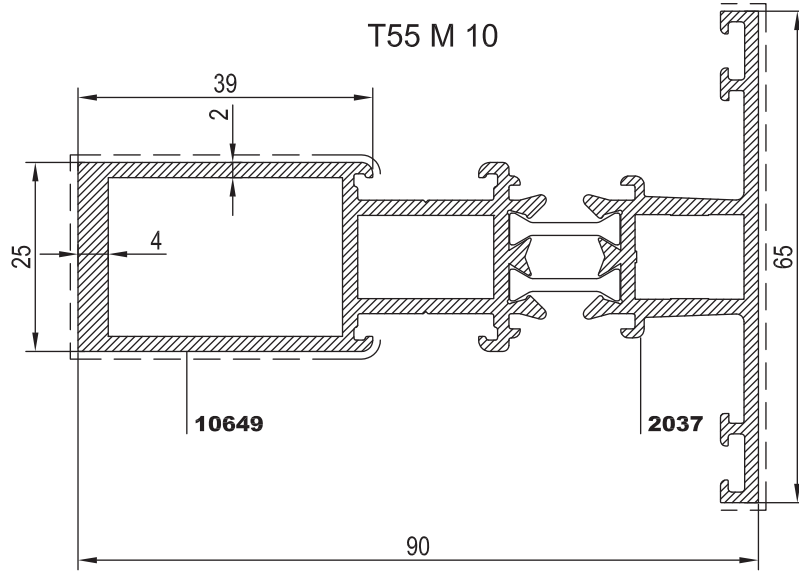
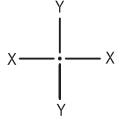




Nr		L m	KESİM ÖLÇÜSÜ	PARÇA KOD NUMARASI
T55 M 05 (Kasa ve orta kayıt içinde kullanılır)	2073	25 J 03 (10566)	25,5 mm	135 J 03
	2040	25 J 04 (10567)	25,5 mm	135 J 04
T55 M 18 (Kasa ve orta kayıt içinde kullanılır)	11195	25 J 03 (10566)	25,5 mm	135 J 03
	2040	25 J 04 (10567)	25,5 mm	135 J 04





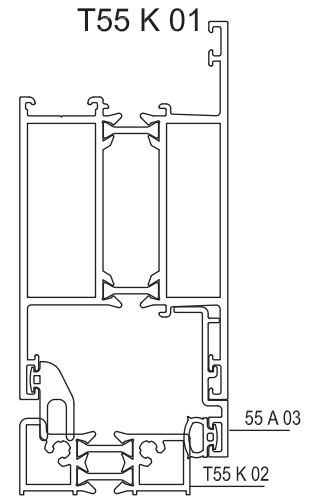
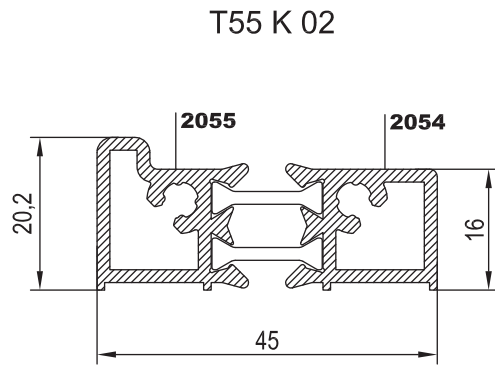
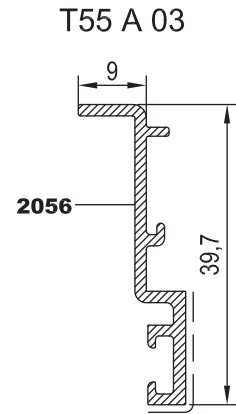
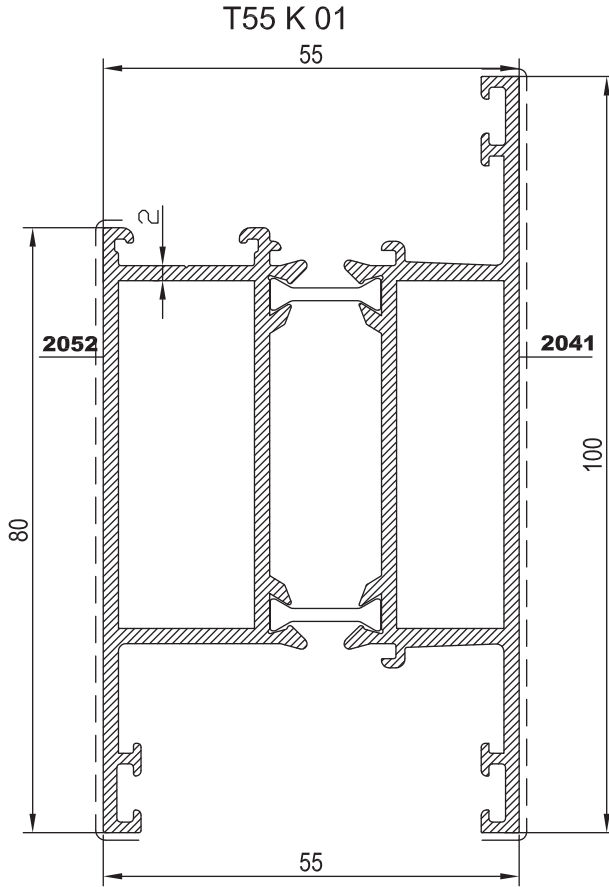
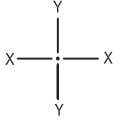
KOD	AĞIRLIK (kg/mt)	Jxx cm <sup>4</sup>	Jyy cm <sup>4</sup>	L m
T 55 M 10	2,012	9,925	51,513	6.00
T 55 M 11	4,326	44,590	417,388	6.00



Nr	 L m	KESİM ÖLÇÜSÜ	 PARÇA KOD NUMARASI	
T55 M 10 (Kasa ve orta kayıt içinde kullanılsa)	2037	25 J 03 (10566)	10,5 mm	102 J 03
	10649	25 J 04 (10567)	10,5 mm	102 J 04
T55 M 11 (Kasa ve orta kayıt içinde kullanılsa)	2039	25 J 03 (10566)	25,5 mm	135 J 03
	10650	25 J 04 (10567)	25,5 mm	135 J 04



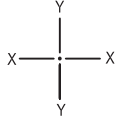
KOD	AĞIRLIK (kg/mt)	Jxx cm <sup>4</sup>	Jyy cm <sup>4</sup>	L m
T 55 K 01	2,285	---	---	6.00
T 55 K 02	0,855	---	---	6.00
55 A 03	0,279	---	---	6.00



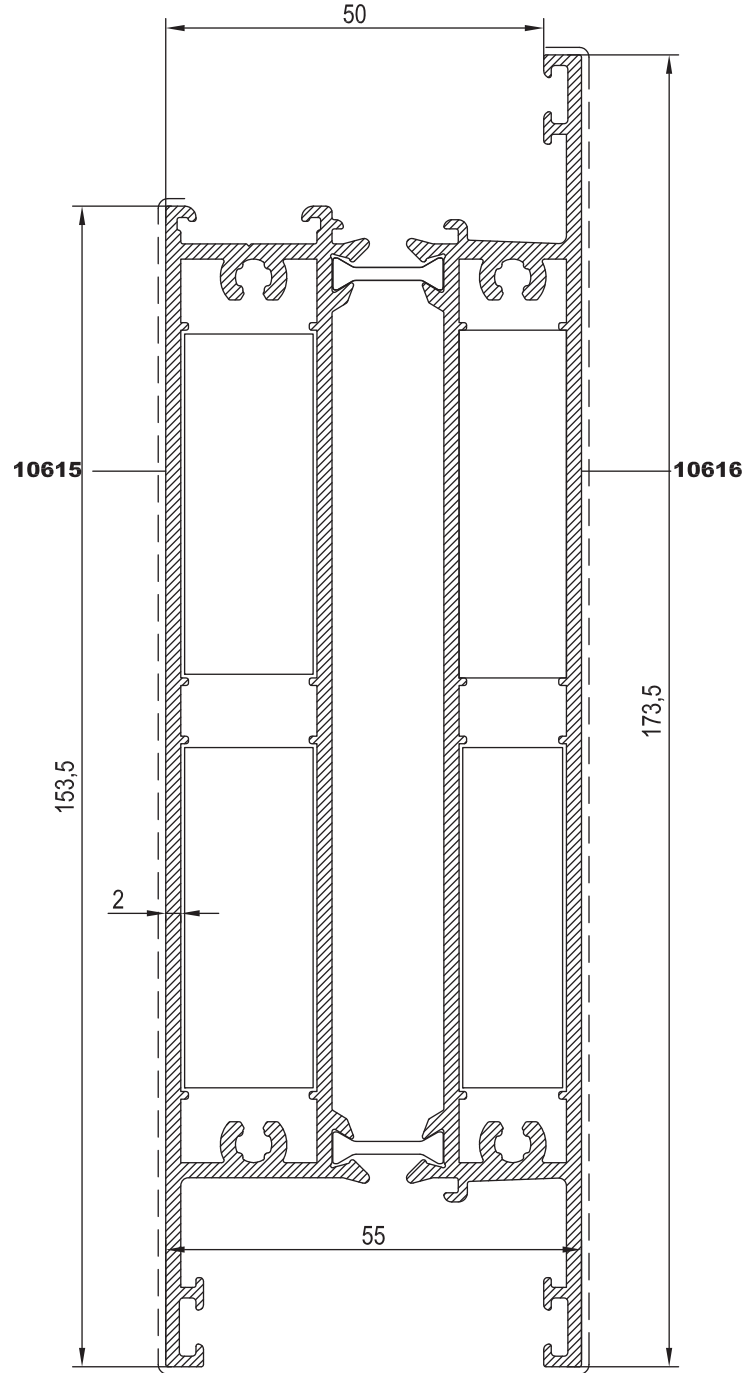
Nr		L m	KEŞİM ÖLÇÜSÜ	PARÇA KOD NUMARASI
T55 K 01 (Kasa ve orta kayıt içinde kullanılırsa)	2041	25 J 03 (10566)	45.5 mm	136 J 03
	2052	25 J 04 (10567)	45.5 mm	136 J 04
T55 K 01 (T55 V 06 içinde kullanılırsa)	2041	25 J 08 (10653)	45.5 mm	136 J 08
	2052	25 J 04 (10567)	45.5 mm	136 J 04
T55 K 01 (T55 V 04 ve T55 V 05 içinde kullanılırsa)	2037	25 J 05 (11007)	45.5 mm	136 J 05
	2052	25 J 04 (10567)	45.5 mm	136 J 04



KOD	AĞIRLIK (kg/mt)	Jxx cm <sup>4</sup>	Jyy cm <sup>4</sup>	L m
T 55 K 05	4,210	---	---	6.00



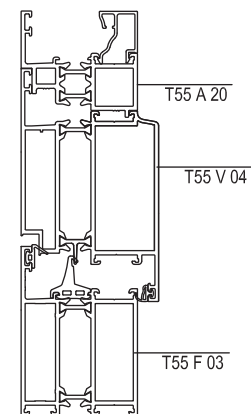
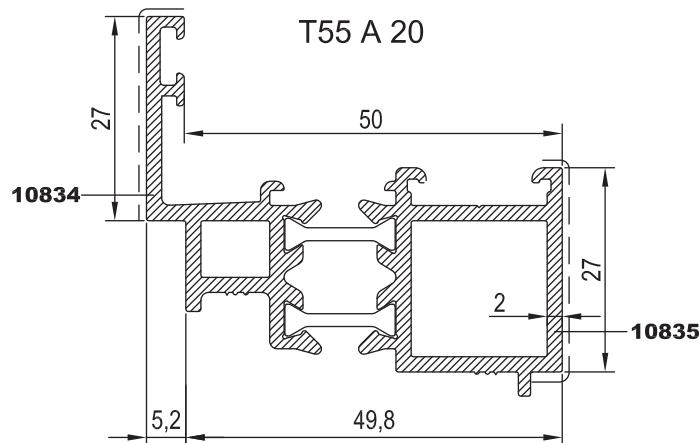
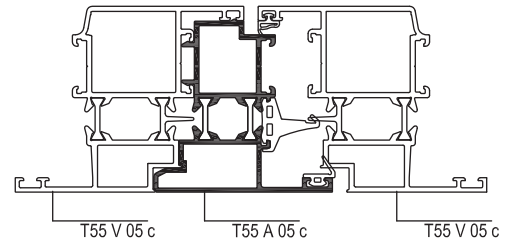
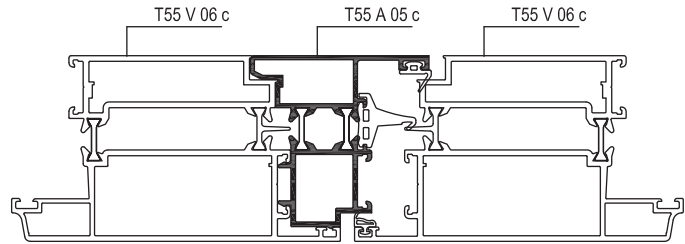
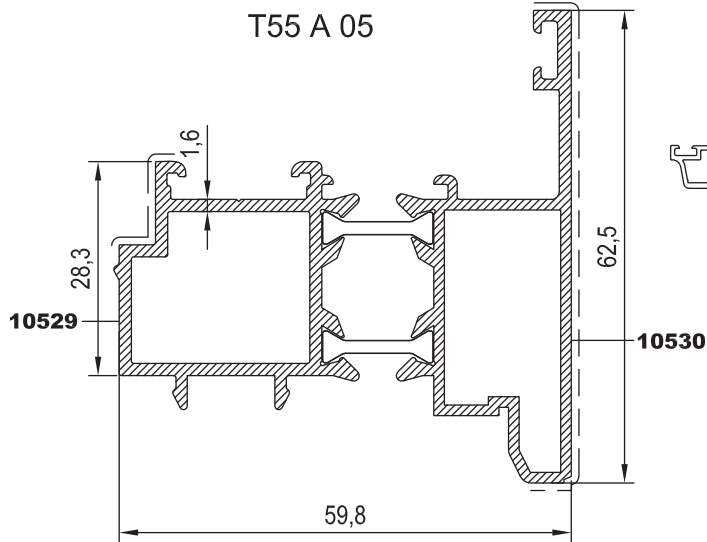
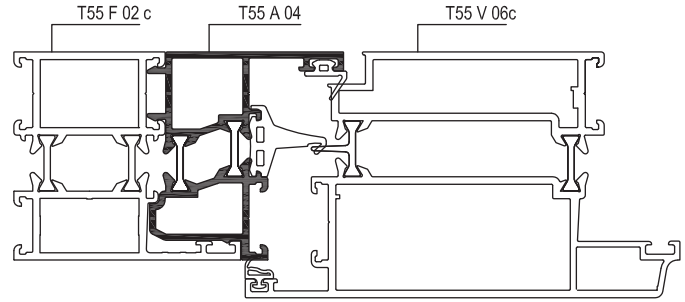
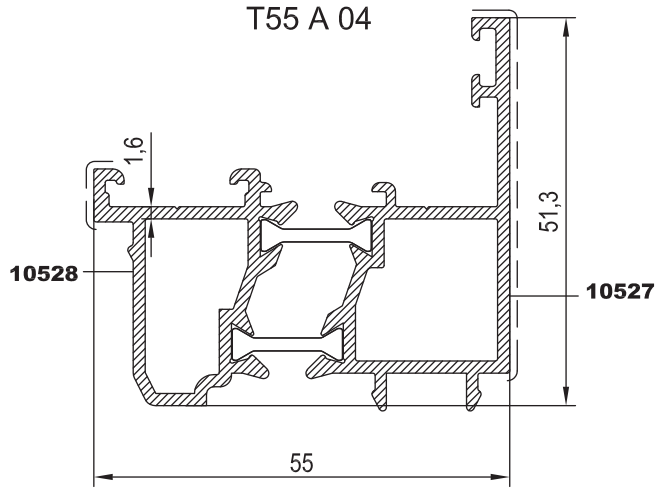
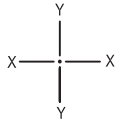
T55 K 05



Nr		L m	KESİM ÖLÇÜSÜ	PARÇA KOD NUMARASI
T55 K 05 (Kasa ve orta kayıt içinde kullanırsa)	10616	25 J 03 (10566)	45,5 mm	136 J 03
	10615	25 J 04 (10567)	45,5 mm	136 J 04
T55 K 05 (T55 V 06 içinde kullanırsa)	10616	25 J 08 (10653)	45,5 mm	136 J 08
	10615	25 J 04 (10567)	45,5 mm	136 J 04
T55 K 05 (T55 V 04 ve T55 V 05 içinde kullanırsa)	10616	25 J 05 (11007)	45,5 mm	136 J 05
	10615	25 J 04 (10567)	45,5 mm	136 J 04

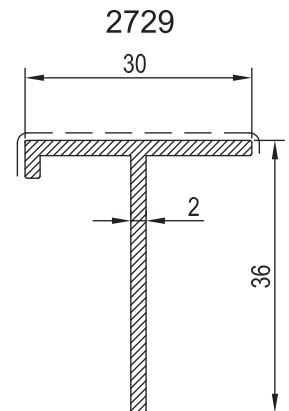
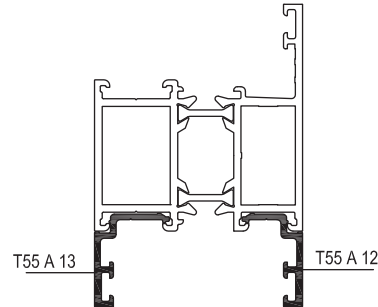
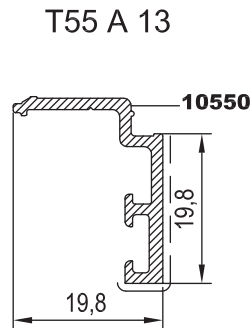
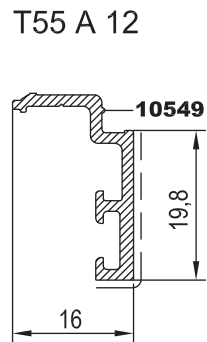
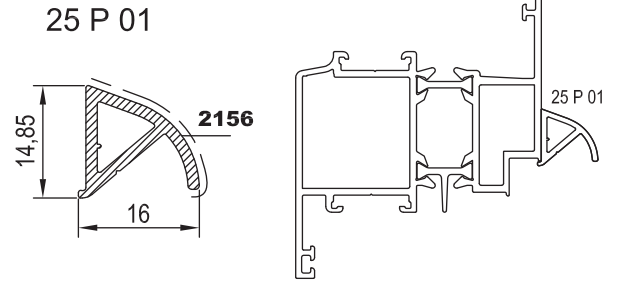
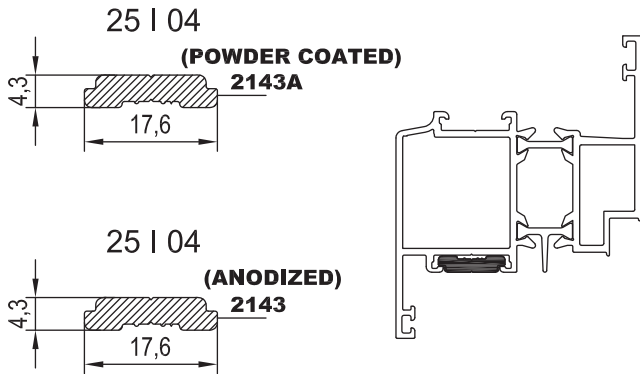
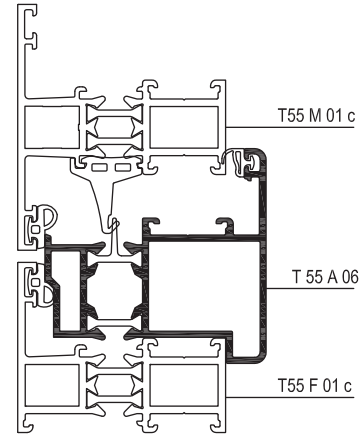
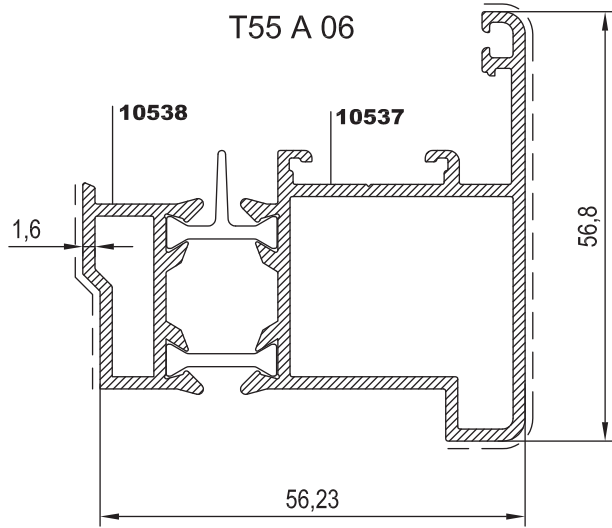
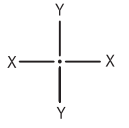


KOD	AĞIRLIK (kg/mt)	Jxx cm <sup>4</sup>	Jyy cm <sup>4</sup>	L m
T 55 A 04	1,211	---	---	6,00
T 55 A 05	1,328	---	---	6,00
T 55 A 20	1,260	---	---	6,00



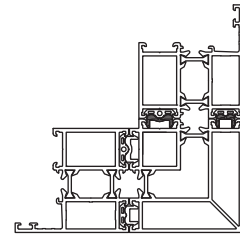
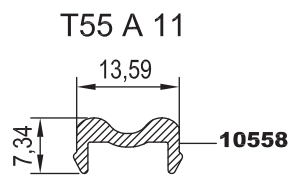
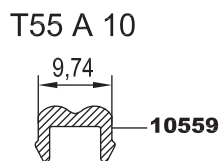
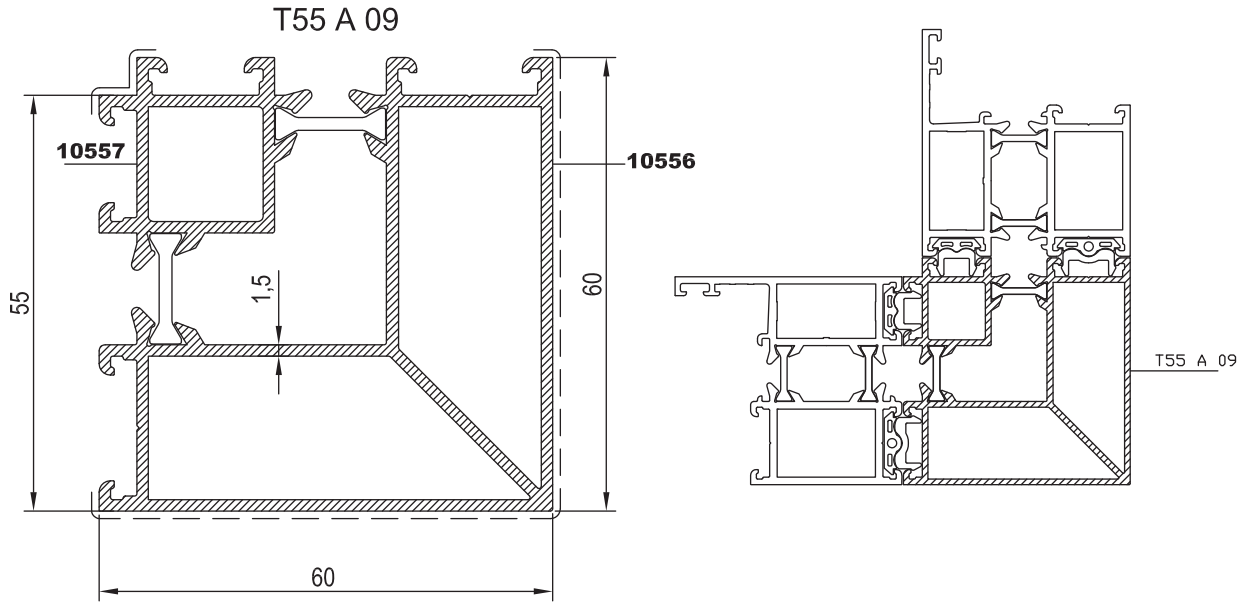
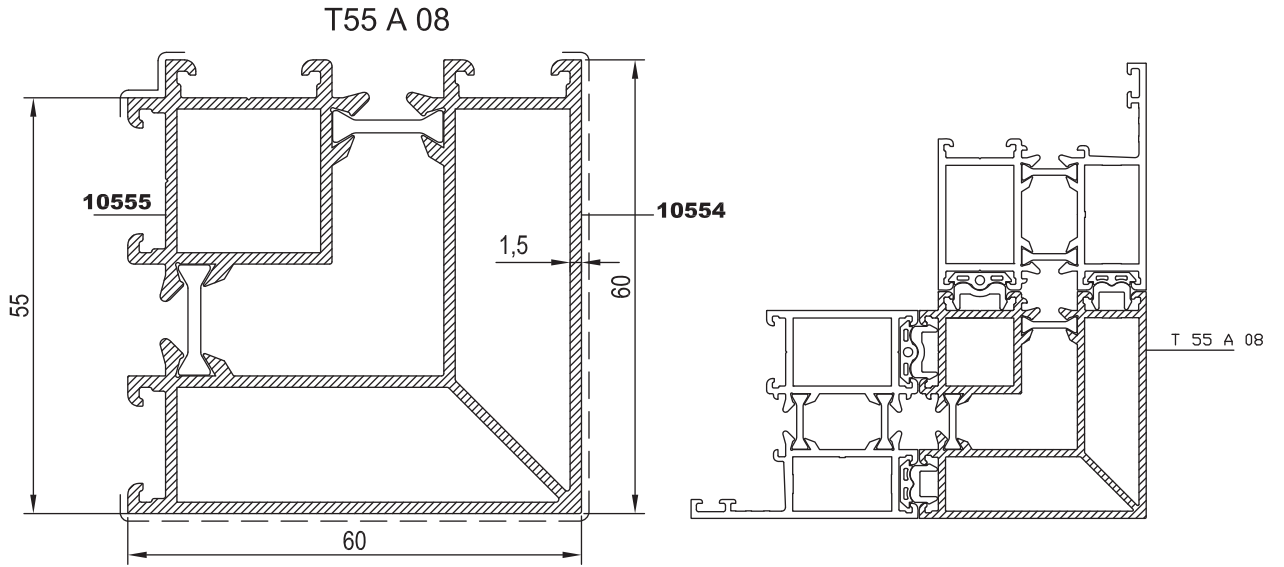
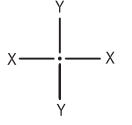


KOD	AĞIRLIK (kg/mt)	Jxx cm <sup>4</sup>	Jyy cm <sup>4</sup>	L m
T 55 A 06	1,358	---	---	6.00
25 I 04	0,172	---	---	6.00
T55 A 12	0,205	---	---	6.00
T55 A 13	0,220	---	---	6.00
25 P 01	0,185	---	---	6.00
2729	0,361	---	---	6.00





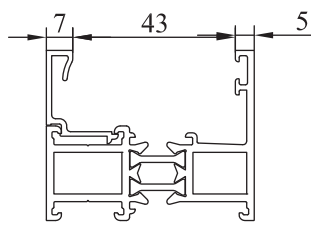
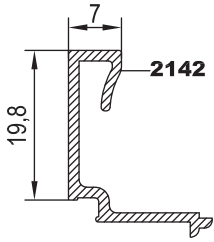
KOD	AĞIRLIK (kg/mt)	Jxx cm <sup>4</sup>	Jyy cm <sup>4</sup>	L m
T 55 A 08	1,793	---	---	6.00
T 55 A 09	1,774	---	---	6.00
T 55 A 10	0,099	---	---	6.00
T 55 A 11	0,127	---	---	6.00



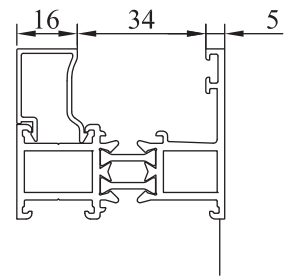
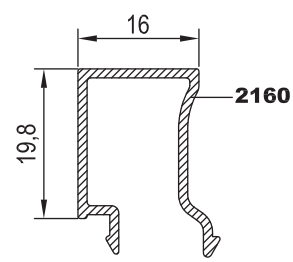


KOD	AĞIRLIK (kg/mt)	L m	KOD	AĞIRLIK (kg/mt)	L m
25 G 21	0,196	6.00	25 G 12	0,269	6.00
25 G 28	0,215	6.00	25 G 13	0,277	6.00
25 G 11	0,219	6.00	25 G 14	0,281	6.00
25 G 10	0,225	6.00			
25 G 09	0,227	6.00			

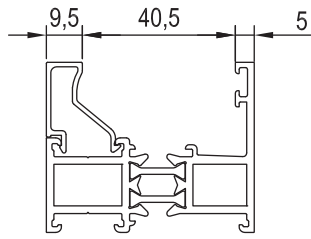
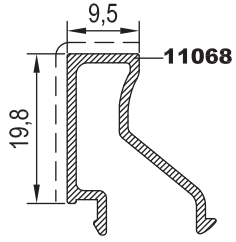
25 G 21



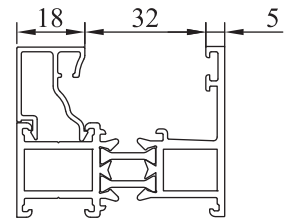
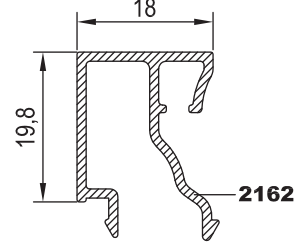
25 G 09



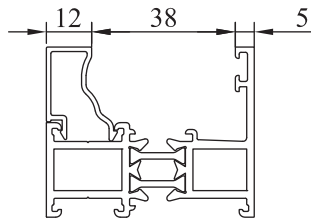
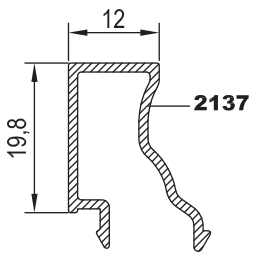
25 G 28



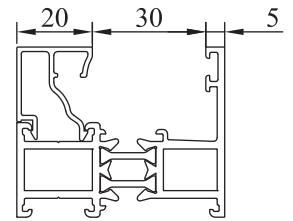
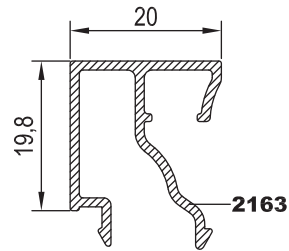
25 G 12



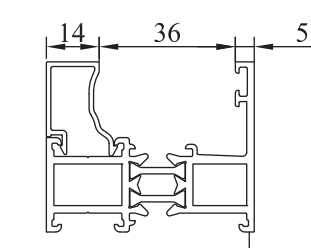
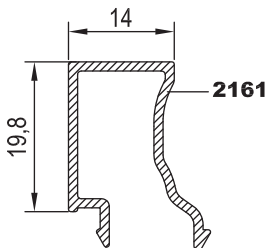
25 G 11



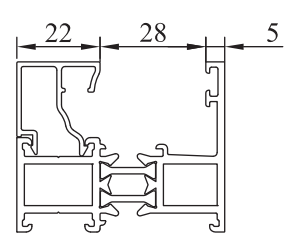
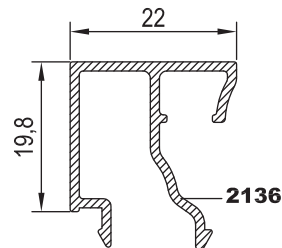
25 G 13



25 G 10

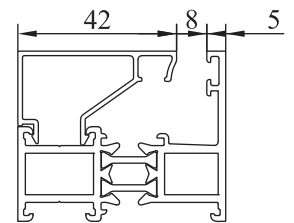
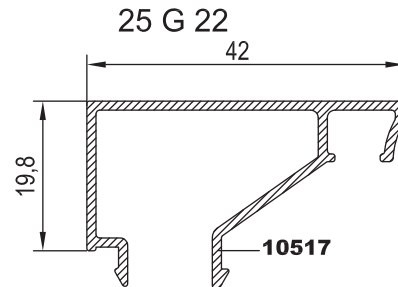
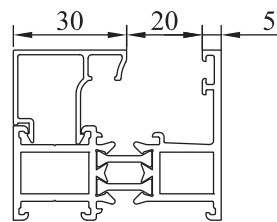
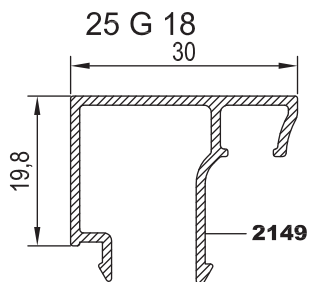
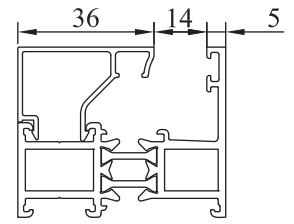
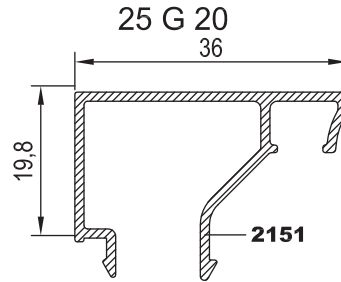
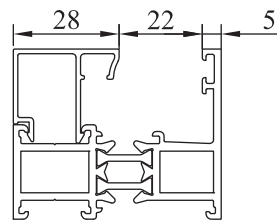
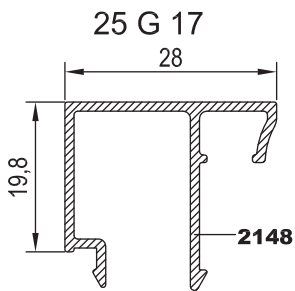
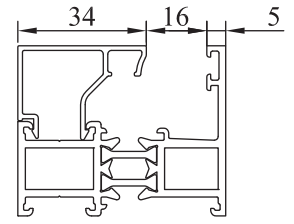
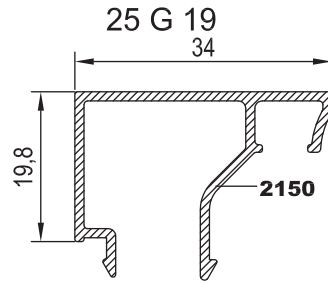
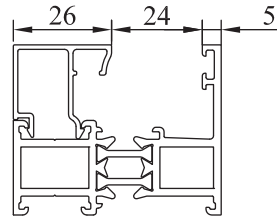
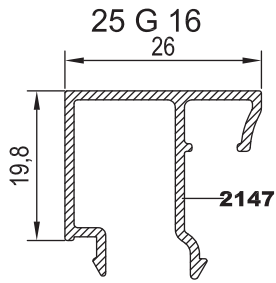
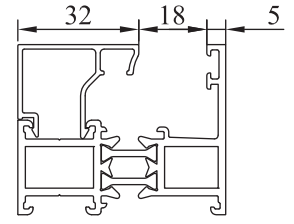
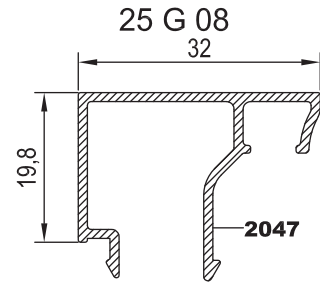
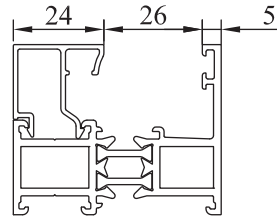
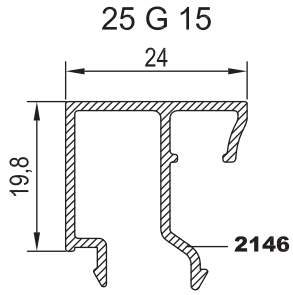


25 G 14





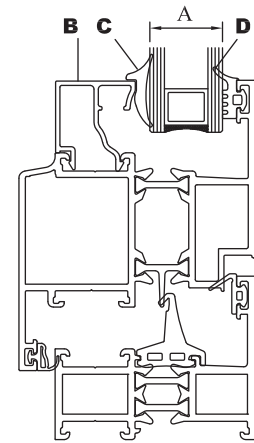
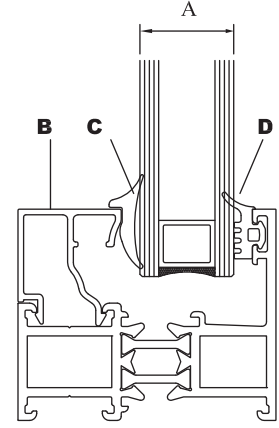
KOD	AĞIRLIK (kg/mt)	L m	KOD	AĞIRLIK (kg/mt)	L m
25 G 15	0,282	6,00	25 G 19	0,314	6,00
25 G 16	0,284	6,00	25 G 20	0,326	6,00
25 G 17	0,289	6,00			
25 G 18	0,300	6,00			
25 G 08	0,309	6,00			







B, CAM ÇITASI	C, İÇ CAM FİTLİ	A, CAM KALINLIĞI	D, DIŞ CAM FİTLİ
25 G 20	01.17.05	5 mm	01.16.02
25 G 20	01.17.04	6 mm	01.16.02
25 G 20	01.17.03	7 mm	01.16.02
25 G 19	01.17.04	8 mm	01.16.02
25 G 19	01.17.03	9 mm	01.16.02
25 G 08	01.17.04	10 mm	01.16.02
25 G 08	01.17.03	11 mm	01.16.02
25 G 18	01.17.04	12 mm	01.16.02
25 G 18	01.17.03	13 mm	01.16.02
25 G 17	01.17.04	14 mm	01.16.02
25 G 17	01.17.03	15 mm	01.16.02
25 G 16	01.17.04	16 mm	01.16.02
25 G 16	01.17.03	17 mm	01.16.02
25 G 15	01.17.04	18 mm	01.16.02
25 G 15	01.17.03	19 mm	01.16.02
25 G 14	01.17.04	20 mm	01.16.02
25 G 14	01.17.03	21 mm	01.16.02
25 G 13	01.17.04	22 mm	01.16.02
25 G 13	01.17.03	23 mm	01.16.02
25 G 12	01.17.04	24 mm	01.16.02
25 G 12	01.17.03	25 mm	01.16.02
25 G 09	01.17.04	26 mm	01.16.02
25 G 09	01.17.03	27 mm	01.16.02
25 G 10	01.17.04	28 mm	01.16.02
25 G 10	01.17.03	29 mm	01.16.02
25 G 11	01.17.04	30 mm	01.16.02
25 G 11	01.17.03	31 mm	01.16.02
25 G 28	01.17.05	32 mm	01.16.02
25 G 28	01.17.04	33 mm	01.16.02
25 G 21	01.17.05	34 mm	01.16.02
25 G 21	01.17.04	35 mm	01.16.02
25 G 21	01.17.03	36 mm	01.16.02



# RESCARA SİSTEM

Alüminyum Kapı Pencere ve  
Giydirme Cephe Sistemleri



# MİMARİ KATALOG :

Alüminyum Kapı Pencere ve  
Giydirme Cephe Sistemleri



RESCARA  
SİSTEM  
PROFİL  
DETAYLARI

# RWWT55

EKONOMİK SERİ (1.5 mm.)

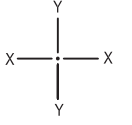
# RESCARA SİSTEM

Alüminyum Kapı Pencere ve  
Giydirme Cephe Sistemleri

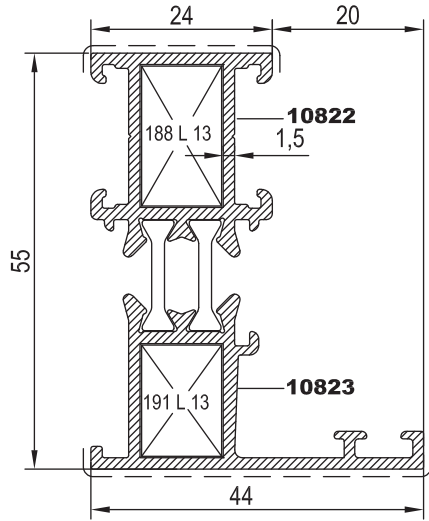




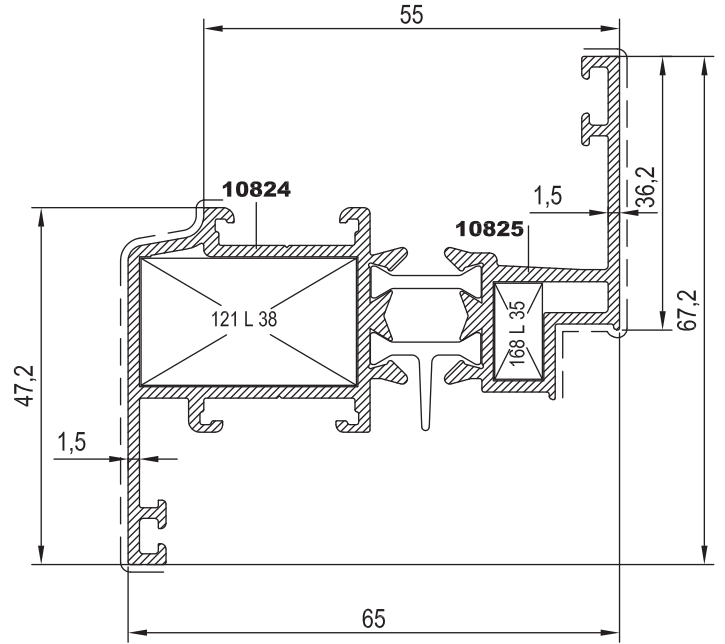
KOD	AĞIRLIK (kg/mt)	Jxx cm <sup>4</sup>	Jyy cm <sup>4</sup>	L m
T 55 F 04	1,057	9,522	3,658	6.00
T 55 V 07	1,334	8,348	17,151	6.00
T 55 M 12	1,195	6,573	11,096	6.00



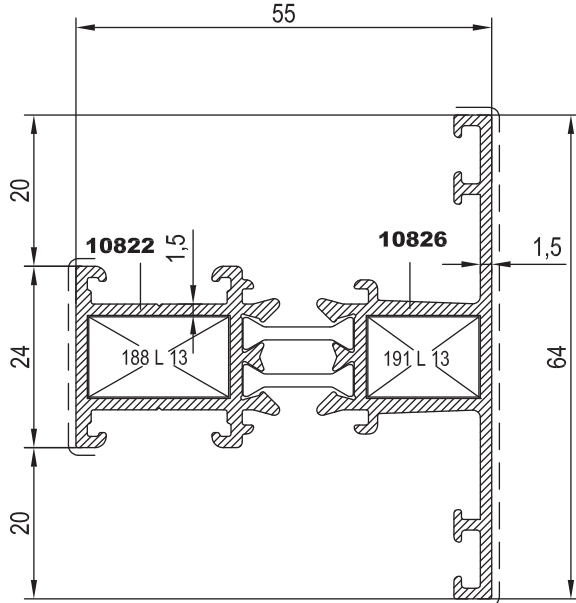
T55 F 04





T55 V 07



T55 M 12



Nr	 L m	KESİM ÖLÇÜSÜ	PARÇA KOD NUMARASI	
T55 F 04	10822	25 L 13 (2058)	18,4 mm	188 L 13
	10823	25 L 13 (2058)	14,7 mm	191 L 13
T55 V 07	10824	25 L 38 (2074)	28,5 mm	121 L 38
	10825	25 L 35 (10076)	6,4 mm	168 L 35
T55 M 12	10822	25 L 13 (2058)	18,4 mm	188 L 13
	10826	25 L 13 (2058)	14,7 mm	191 L 13

Nr	 L m	KESİM ÖLÇÜSÜ	PARÇA KOD NUMARASI	
T55 M 12 <small>(Kasa ve orta kayıt için de kullanılabilir)</small>	10822	25 J 03 (10566)	10,7 mm	103 J 03
	10826	25 J 04 (10567)	10,7 mm	103 J 04

# RESCARA SİSTEM

Alüminyum Kapı Pencere ve  
Giydirme Cephe Sistemleri



# MİMARİ KATALOG :

Alüminyum Kapı Pencere ve  
Giydirme Cephe Sistemleri



RESCARA  
SİSTEM  
PROFİL  
DETAYLARI

# RWWT55

EKONOMİK SERİ (1.6 mm.)

# RESCARA SİSTEM

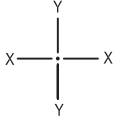
Alüminyum Kapı Pencere ve  
Giydirme Cephe Sistemleri



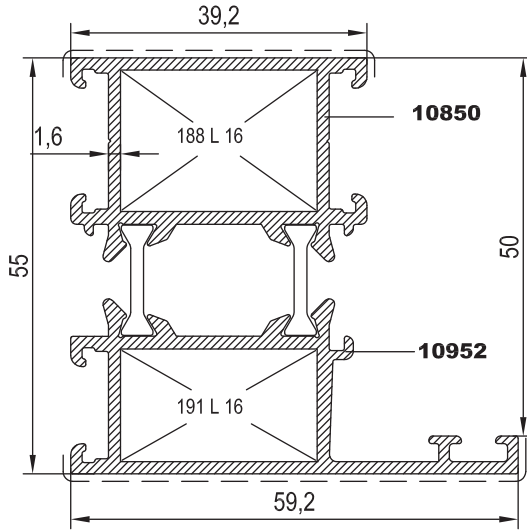




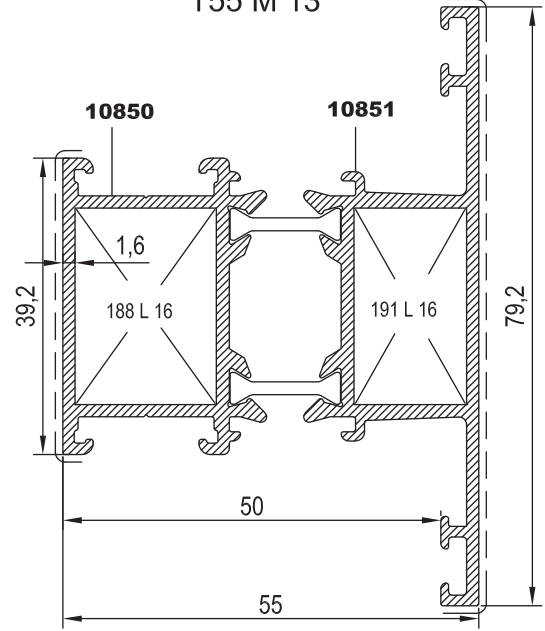
KOD	AĞIRLIK (kg/mt)	Jxx cm <sup>4</sup>	Jyy cm <sup>4</sup>	L m
T 55 F 07	1,455	12,985	11,255	6,00
T 55 M 13	1,552	15,833	14,588	6,00
T 55 V 11	1,628	16,638	20,991	6,00



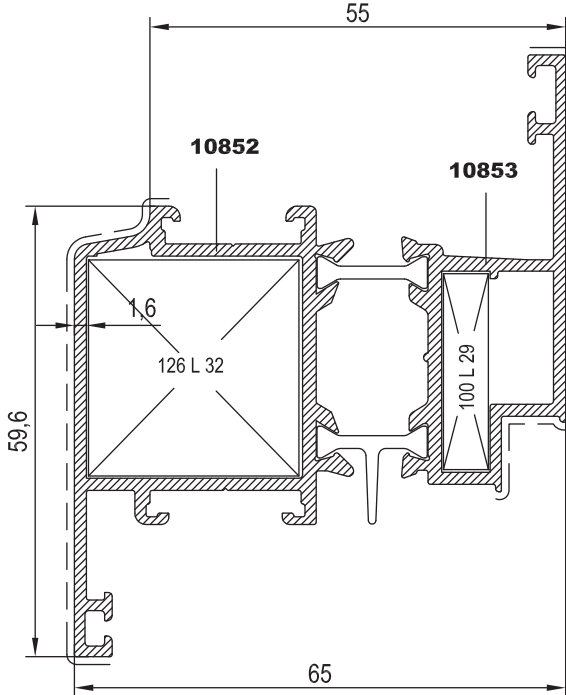
T55 F 07





T55 M 13



T55 V 11

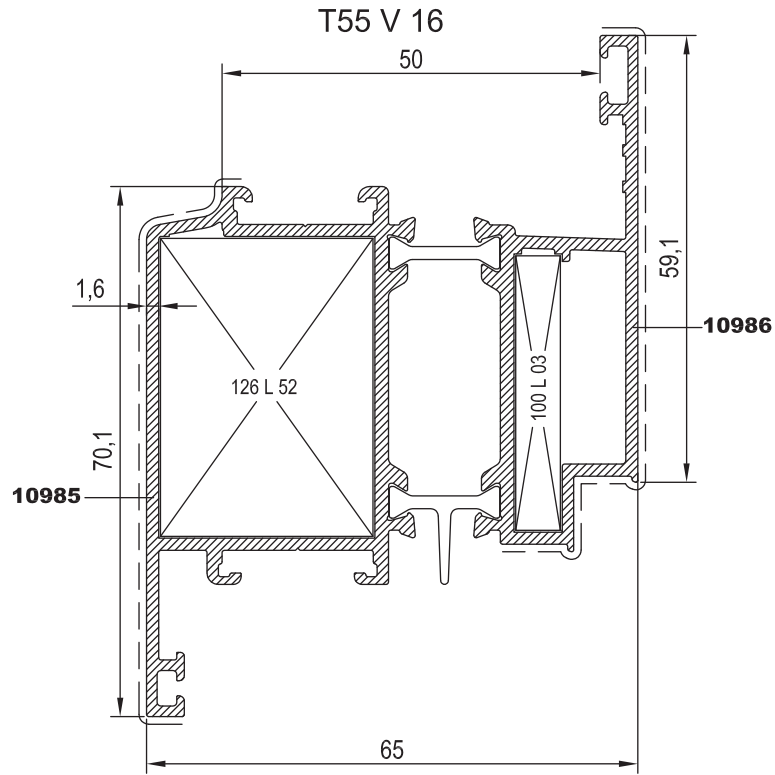
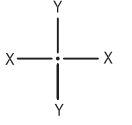




Nr	 L m	KESİM ÖLÇÜSÜ	PARÇA KOD NUMARASI
T55 F 07	10850	25 L 16 (2061)	188 L 16
	10952	25 L 16 (2061)	191 L 16
T55 M 13	10850	25 L 16 (2061)	188 L 16
	10851	25 L 16 (2061)	191 L 16
T55 V 11	10852	25 L 32 (2430)	126 L 32
	10853	25 L 29 (10543)	100 L 29

Nr	 L m	KESİM ÖLÇÜSÜ	PARÇA KOD NUMARASI
T55 M 13 (Kasa ve orta kayış içinde kullanırsa)	10851	25 J 03 (10566)	135 J 03
	10850	25 J 04 (10567)	135 J 04
T55 M 13 (Kanat içinde kullanırsa)	10851	25 J 05 (11007)	135 J 05
	10850	25 J 04 (10567)	135 J 04



KOD	AĞIRLIK (kg/mt)	Jxx cm <sup>4</sup>	Jyy cm <sup>4</sup>	L m
T 55 V 16	1,817	26,867	23,975	6.00



Nr	 L m	KESİM ÖLÇÜSÜ	 PARÇA KOD NUMARASI	
T55 V 16	10985	25 L 52 (10888)	28.1 mm	126 L 52
	10986	25 L 03 (2021)	6 mm	100 L 03

# MİMARİ KATALOG :

Alüminyum Kapı Pencere ve  
Giydirme Cephe Sistemleri



RESCARA  
SİSTEM  
PROFİL  
DETAYLARI

# RWWT55

KALIN SERİ (2,8 mm.)

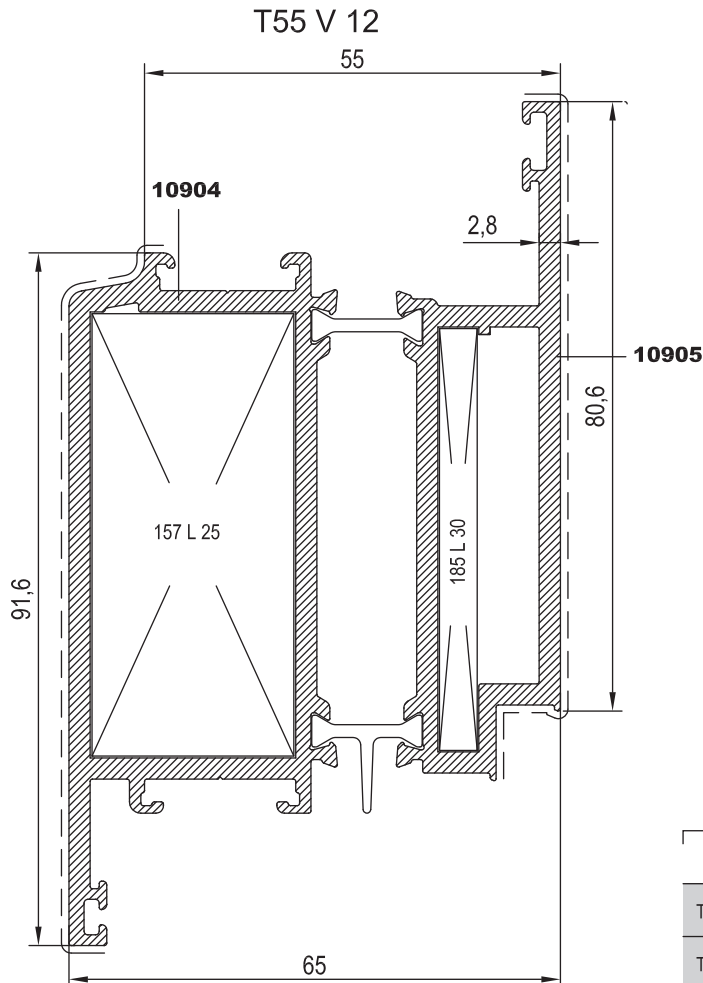
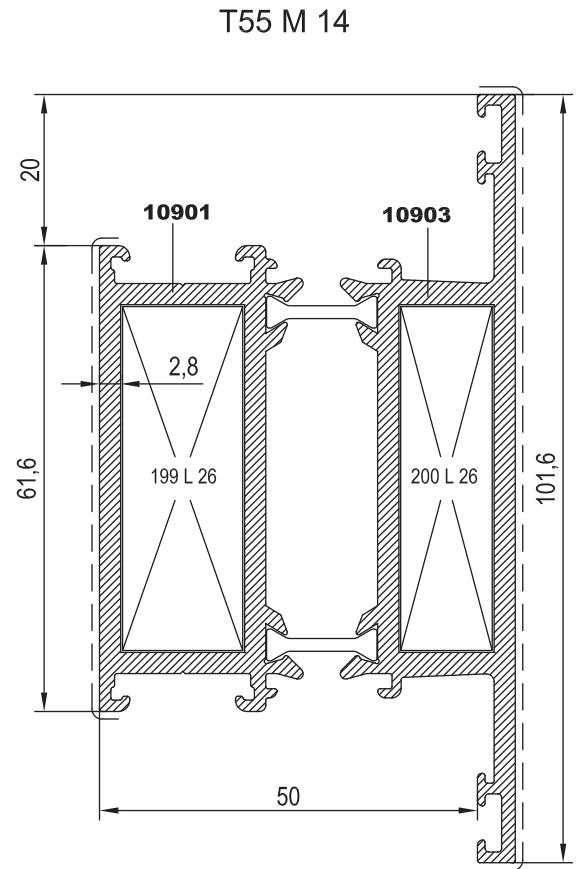
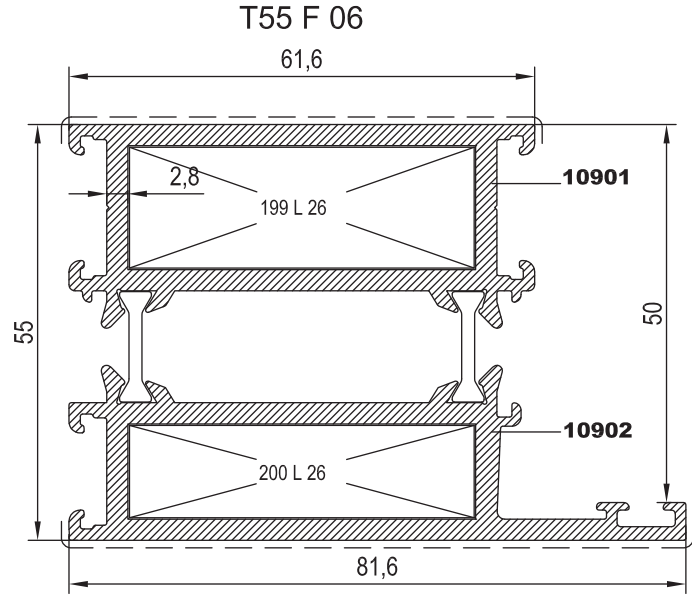
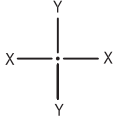
# RESCARA SİSTEM


Alüminyum Kapı Pencere ve  
Giydirme Cephe Sistemleri





KOD	AĞIRLIK (kg/mt)	Jxx cm <sup>4</sup>	Jyy cm <sup>4</sup>	L m
T 55 F 06	2,687	26,090	43,139	6.00
T 55 M 14	2,842	53,538	28,503	6.00
T 55 V 12	3,212	80,226	45,839	6.00



Nr	 L m	KESİM ÖLÇÜSÜ	PARÇA KOD NUMARASI	
T55 F 06	10901	25 L 26 (10540)	16 mm	199 L 26
	10902	25 L 26 (10540)	12,2 mm	200 L 26
T55 M 14	10901	25 L 26 (10540)	16 mm	199 L 26
	10903	25 L 26 (10540)	12,2 mm	200 L 26
T55 V 12	10904	25 L 25 (10539)	27 mm	157 L 25
	10905	25 L 30 (10544)	5,2 mm	185 L 30

# RESCARA SİSTEM

Alüminyum Kapı Pencere ve  
Giydirme Cephe Sistemleri



# MİMARİ KATALOG :

Alüminyum Kapı Pencere ve  
Giydirme Cephe Sistemleri



RESCARA  
SİSTEM  
PROFİL  
DETAYLARI

# RWWT55

ÖZEL SERİ (1.6 mm.)  
PVC AKSESUARA UYGUN (9 AKS)

# RESCARA SİSTEM

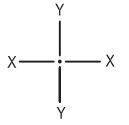
Alüminyum Kapı Pencere ve  
Giydirme Cephe Sistemleri



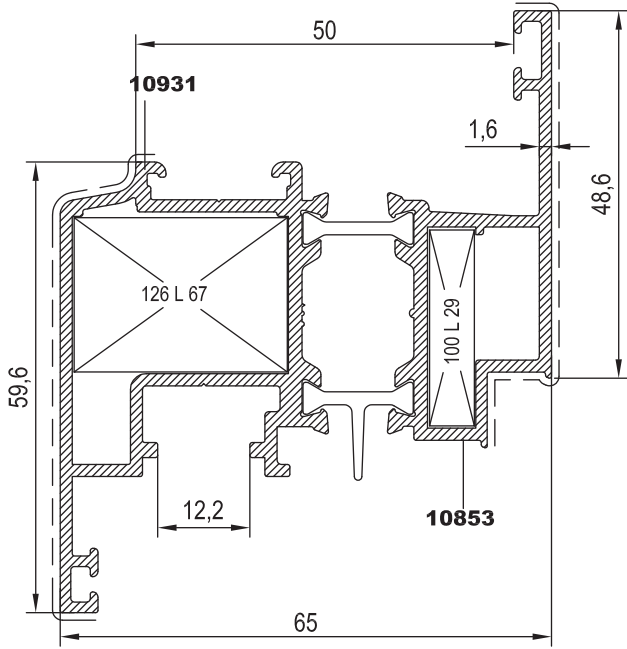




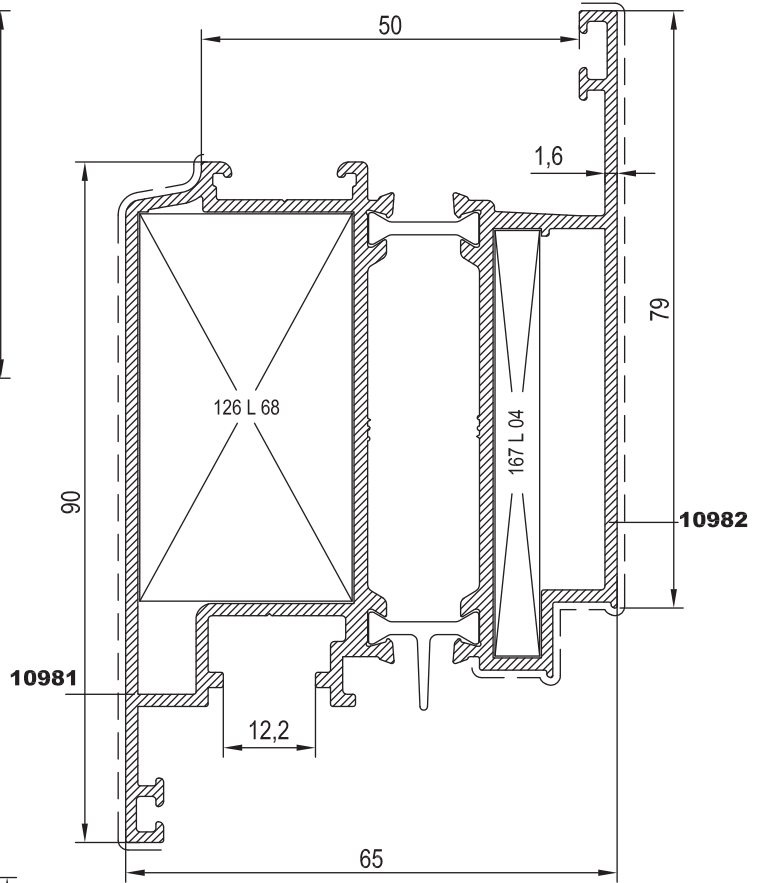
KOD	AĞIRLIK (kg/mt)	Jxx cm <sup>4</sup>	Jyy cm <sup>4</sup>	L m
T 55 V 13	1,673	16,364	21,486	6.00
T 55 V 14	2,248	56,615	29,780	6.00
T 55 V 15	2,490	71,818	31,777	6.00



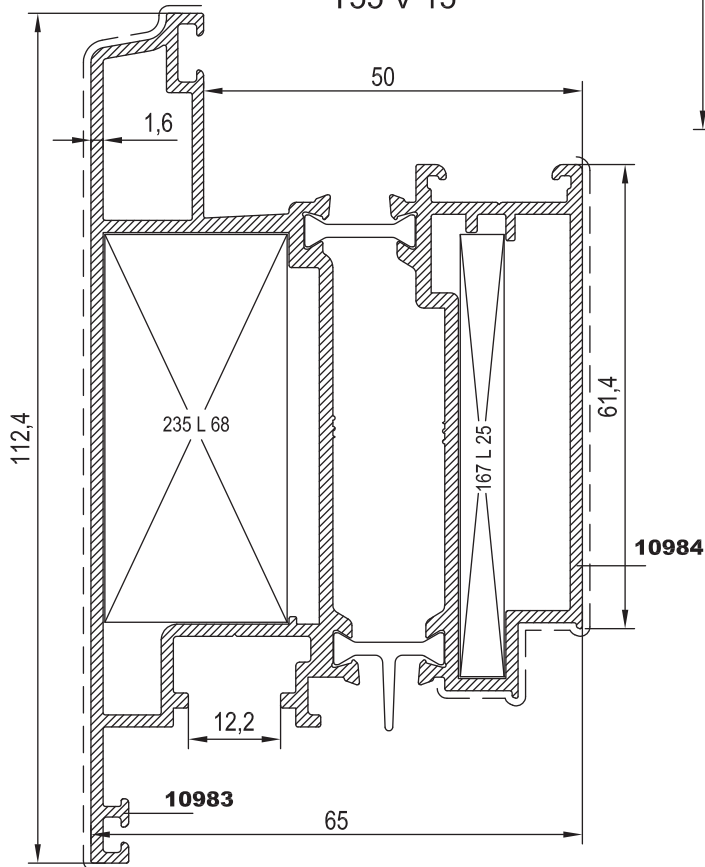
T55 V 13





T55 V 14



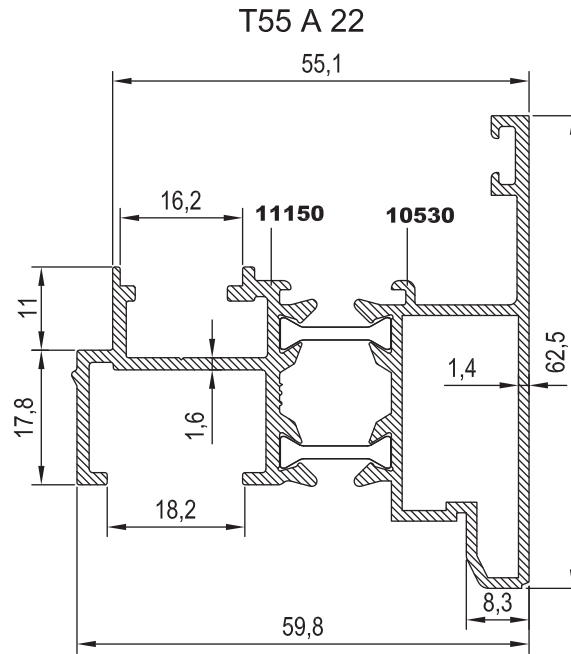
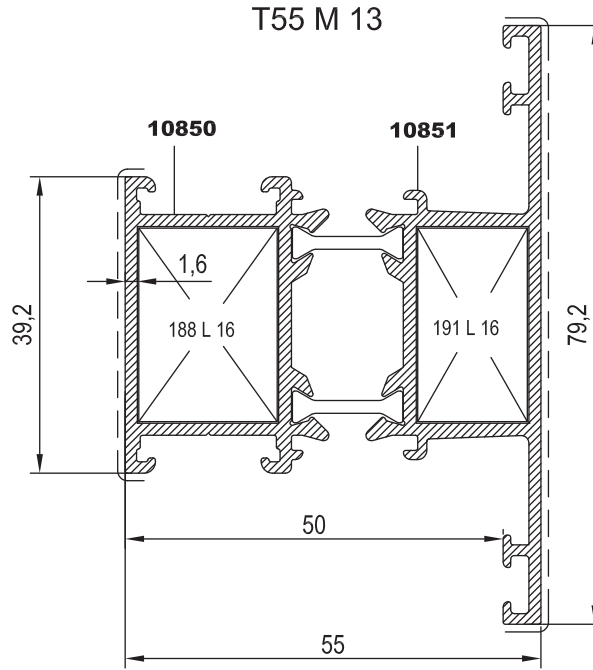
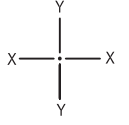
T55 V 15



Nr	 L m	KESİM ÖLÇÜSÜ	 PARÇA KOD NUMARASI	
T55 V 13	10931	25 L 67 (11006)	28.1 mm	126 L 67
	10853	25 L 29 (10543)	6.0 mm	100 L 29
T55 V 14	10981	25 L 68 (11005)	28.1 mm	126 L 68
	10982	25 L 04 (2211)	5.8 mm	167 L 04
T55 V 15	10984	25 L 25 (10539)	5.8 mm	167 L 25
	10983	25 L 68 (11005)	24.3 mm	235 L 68



KOD	AĞIRLIK (kg/mt)	J <sub>xx</sub> cm <sup>4</sup>	J <sub>yy</sub> cm <sup>4</sup>	L m
T 55 M 13	1,552	15,833	14,588	6.00
T 55 A 22	1,253	---	---	6.00

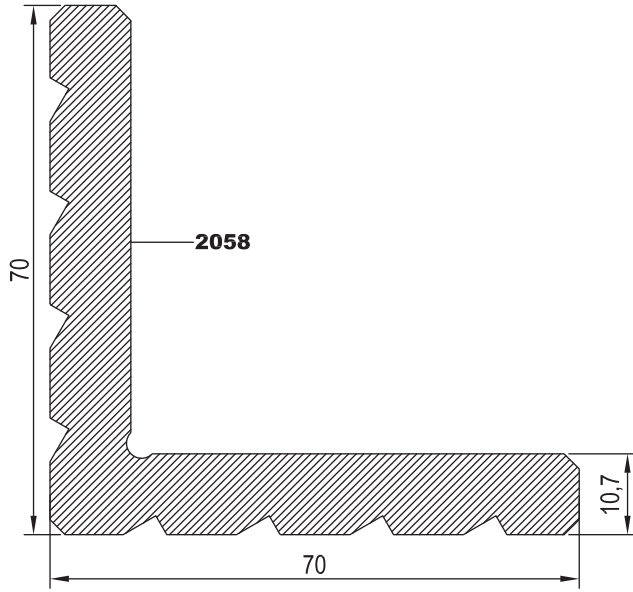


Nr		L m	KESİM ÖLÇÜSÜ	PARÇA KOD NUMARASI
T55 M 13	10851	25 J 03 (10566)	25.5 mm	135 J 03
(Kasa ve orta kayıt içinde kullanırsa)	10850	25 J 04 (10567)	25.5 mm	135 J 04
T55 M 13	10851	25 J 05 (11007)	25.5 mm	135 J 05
(Kanat içinde kullanırsa)	10850	25 J 04 (10567)	25.5 mm	135 J 04

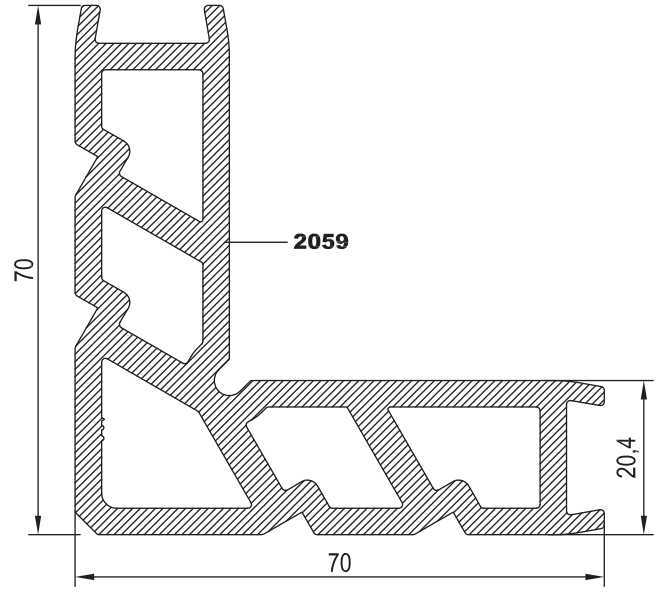


KOD	AĞIRLIK (kg/mt)	L m	
25 L 13	3,546	6,00	
25 L 14	3,270	6,00	
25 L 15	5,599	6,00	
25 L 16	3,554	6,00	

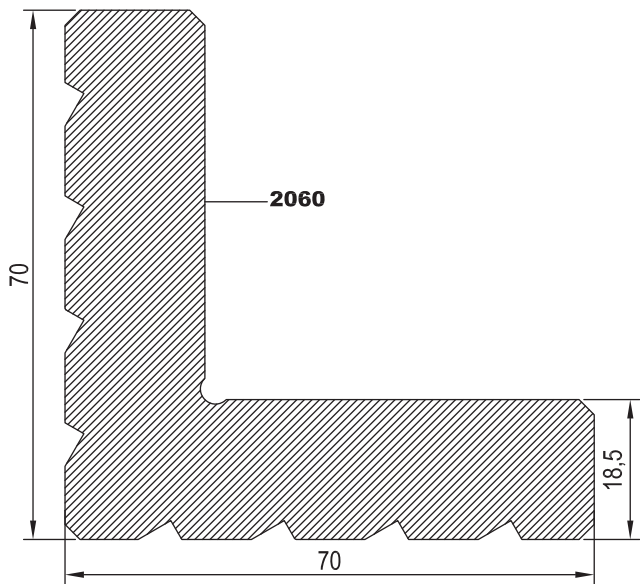
25 L 13



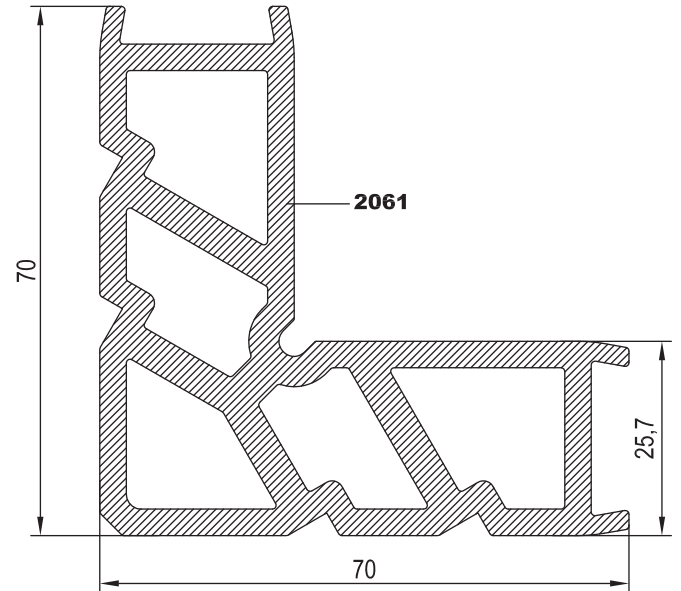
25 L 14



25 L 15

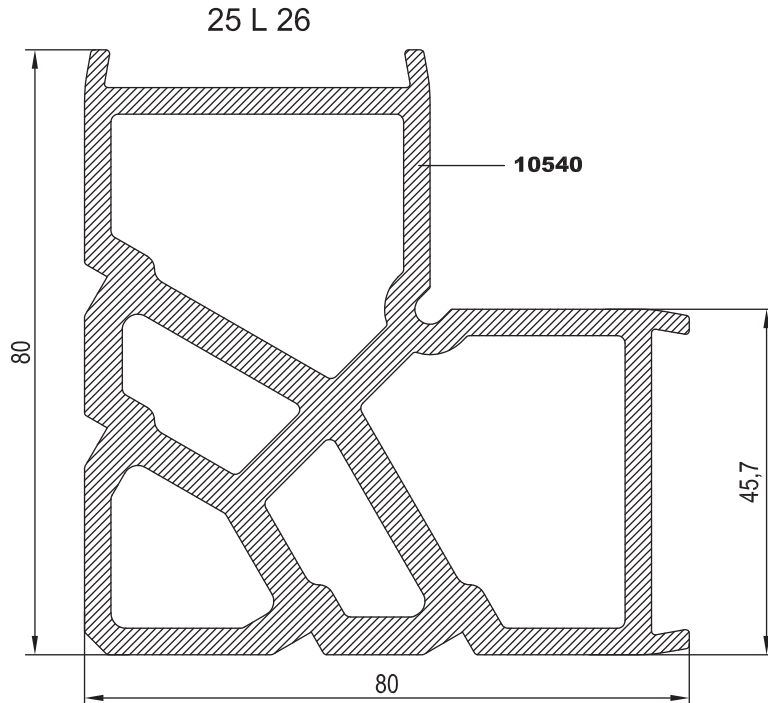
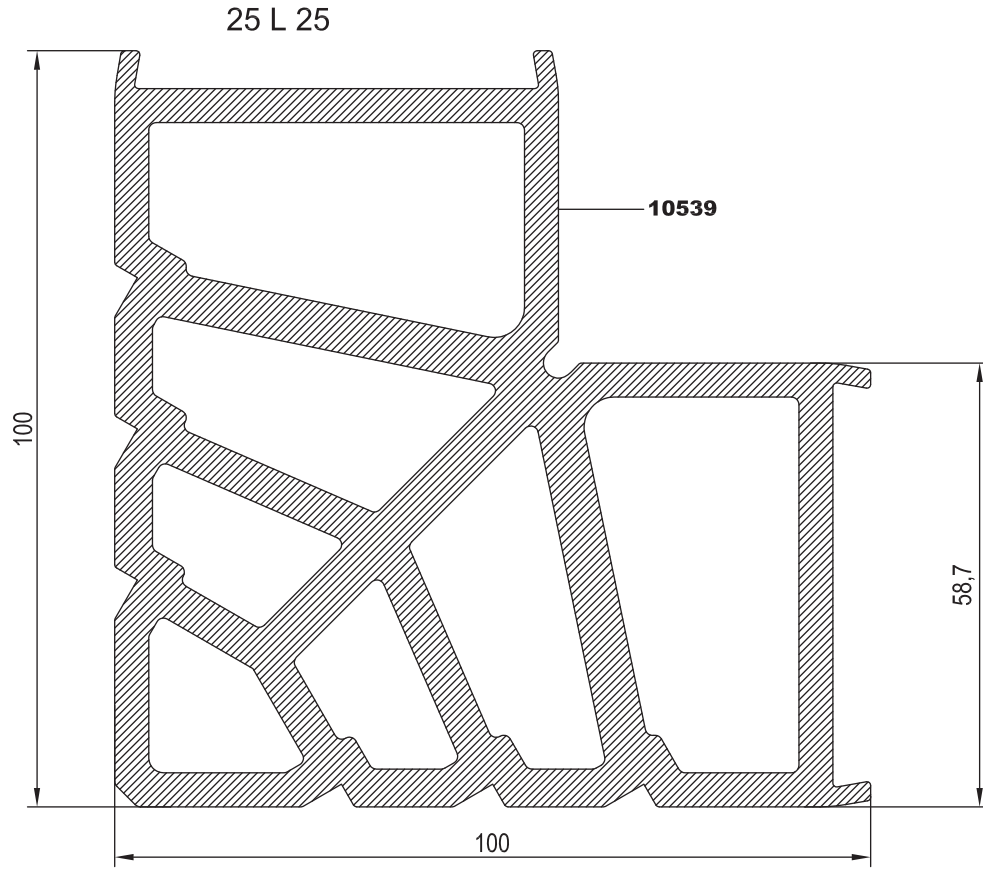


25 L 16





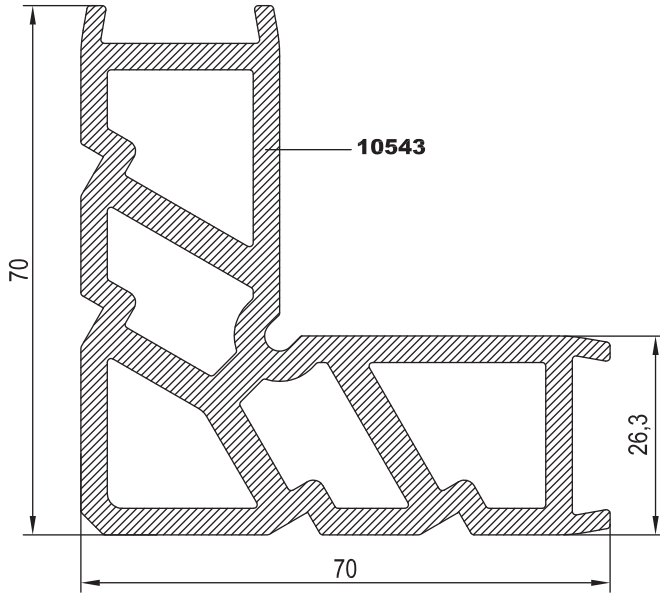
KOD	AĞIRLIK (kg/mt)	L m	
25 L 25	8,384	6,00	
25 L 26	4,870	6,00	



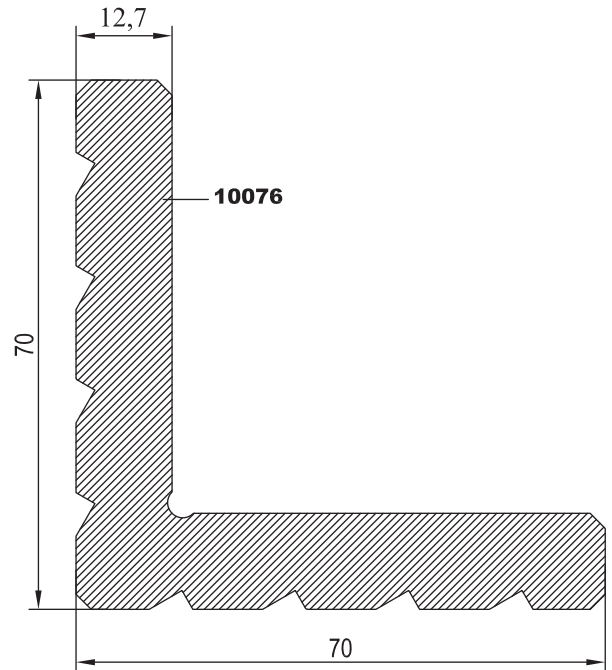


KOD	AĞIRLIK (kg/mt)	L m	
25 L 29	3,582	6,00	
25 L 30	13,748	6,00	
25 L 35	4,192	6,00	

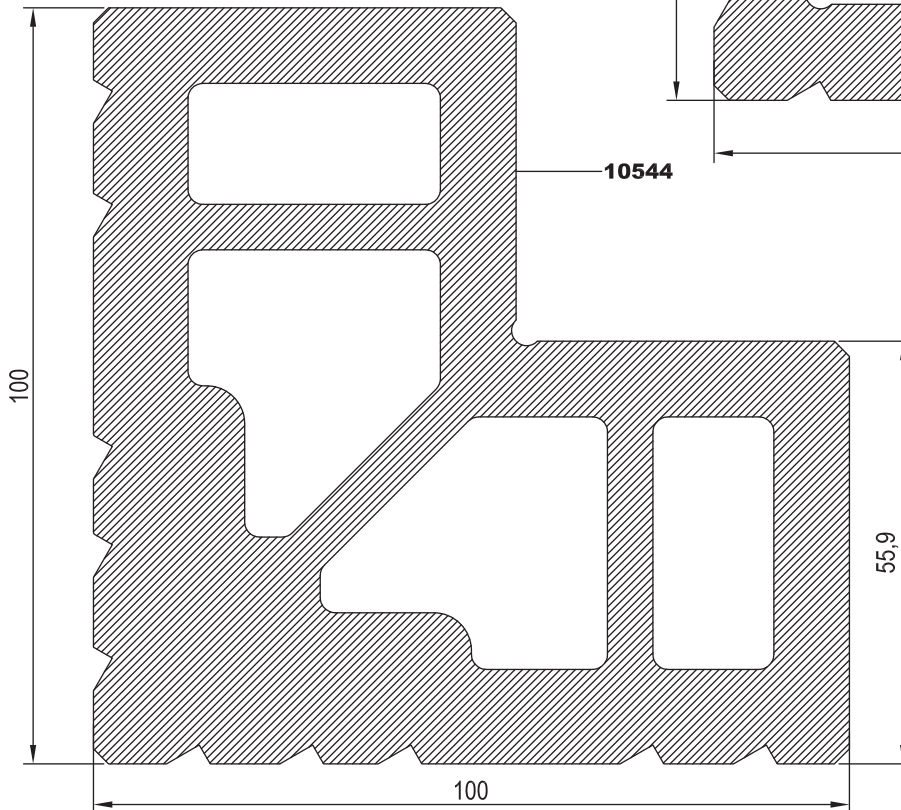
25 L 29



25 L 35

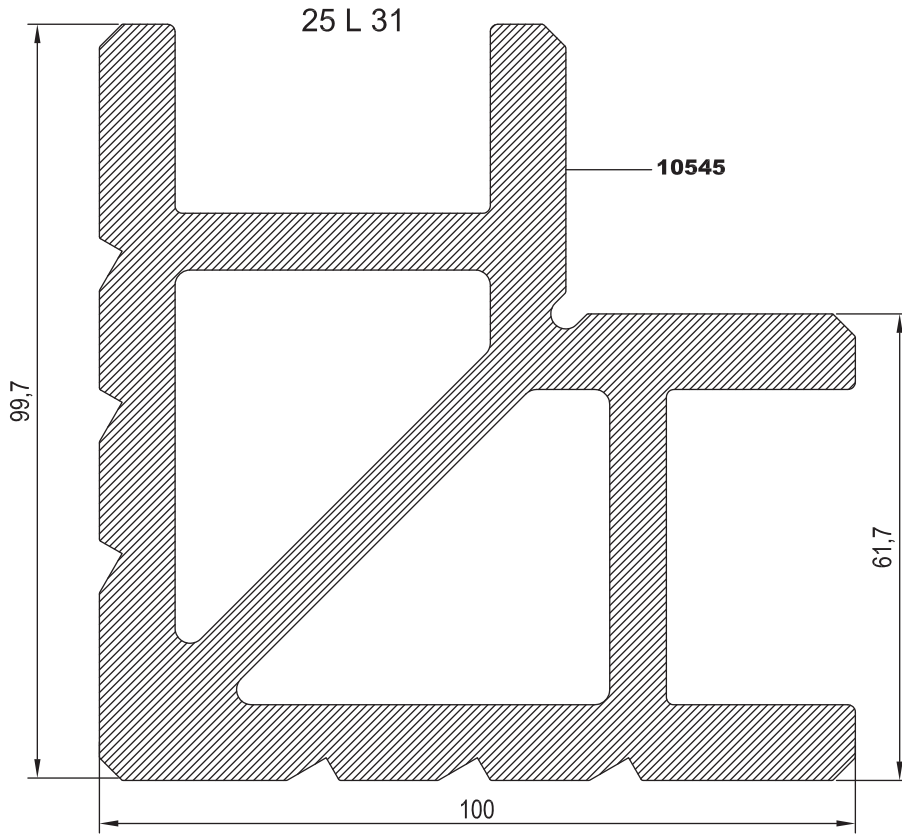


25 L 30

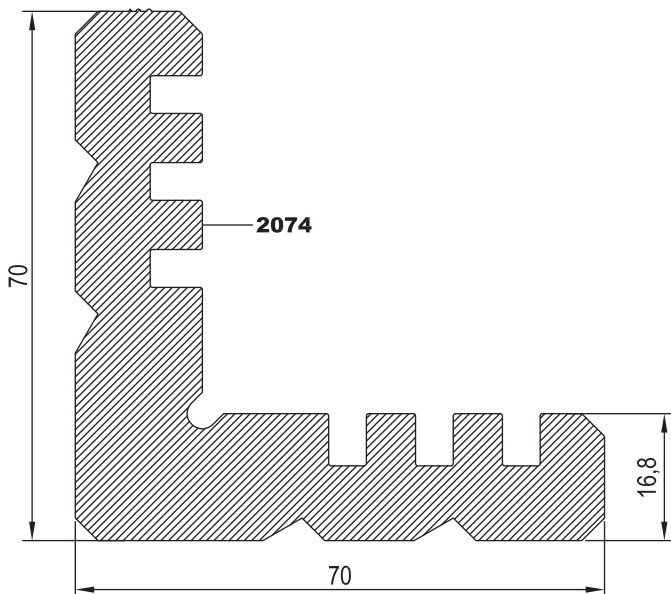




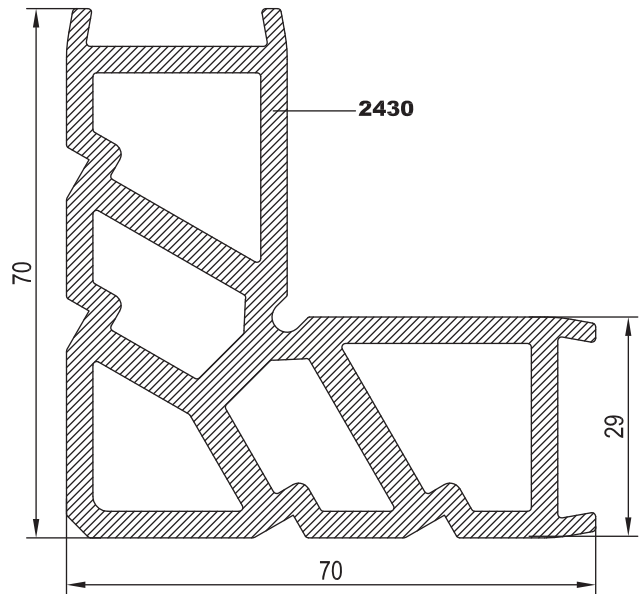
KOD	AĞIRLIK (kg/mt)	L m	
25 L 31	10,169	6,00	
25 L 32	3,702	6,00	
25 L 38	4,854	6,00	



25 L 38

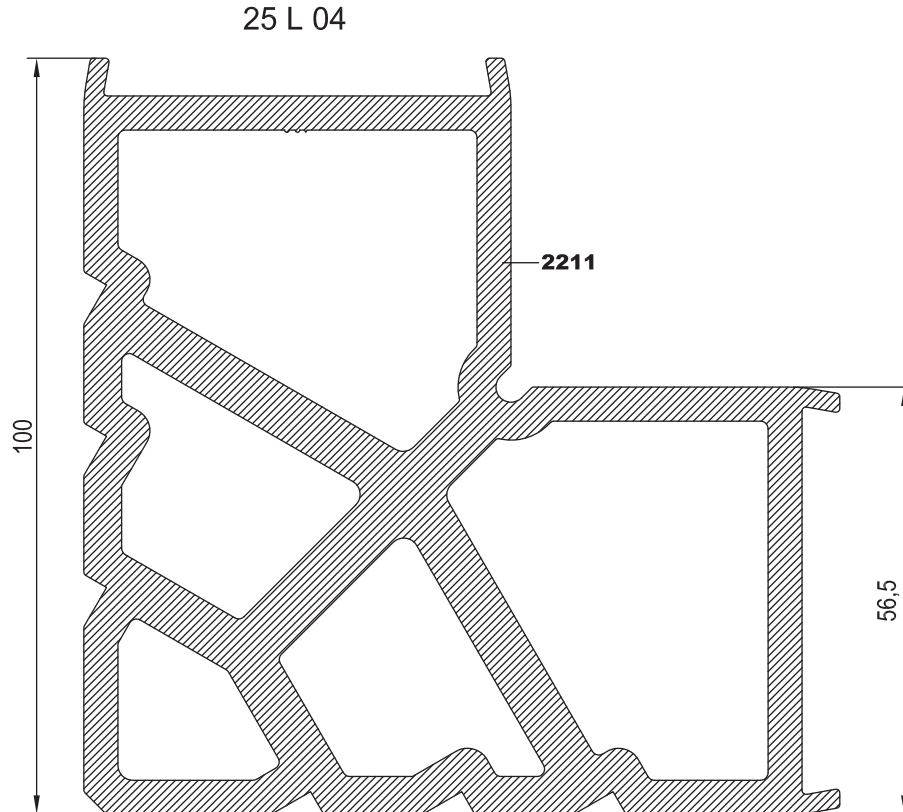
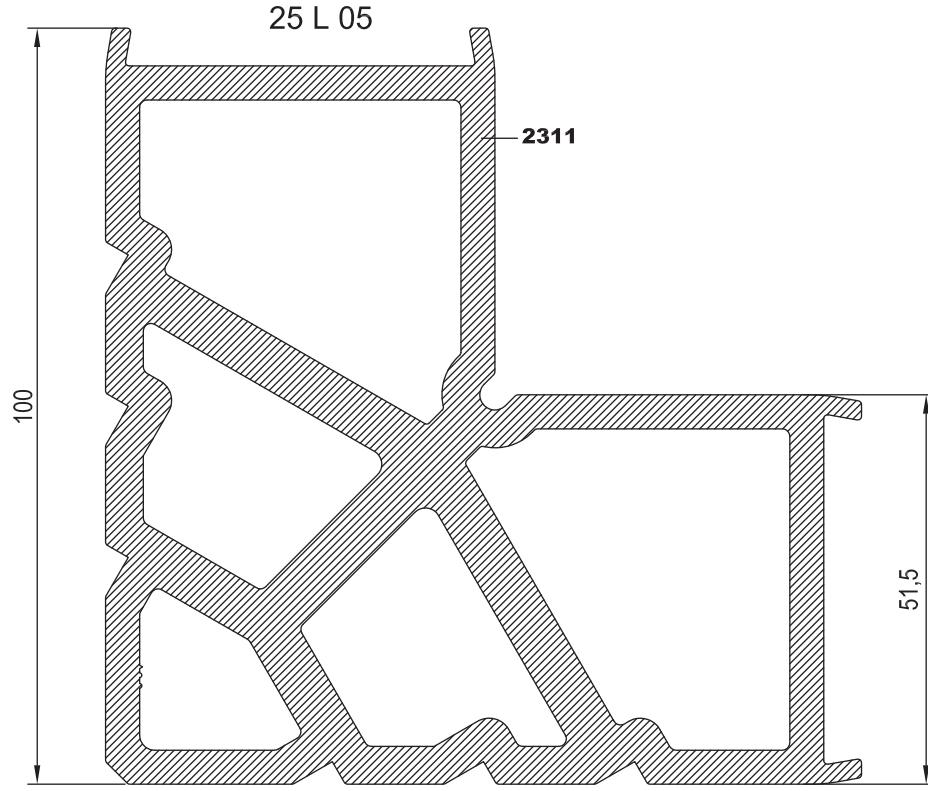


25 L 32





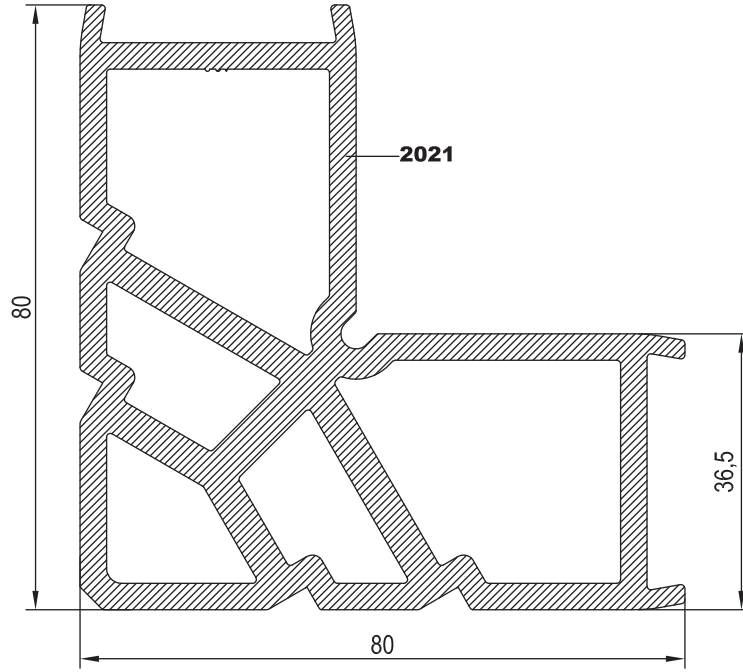
KOD	AĞIRLIK (kg/mt)	L m	
25 L 04	7,711	6.00	
25 L 05	6,959	6.00	



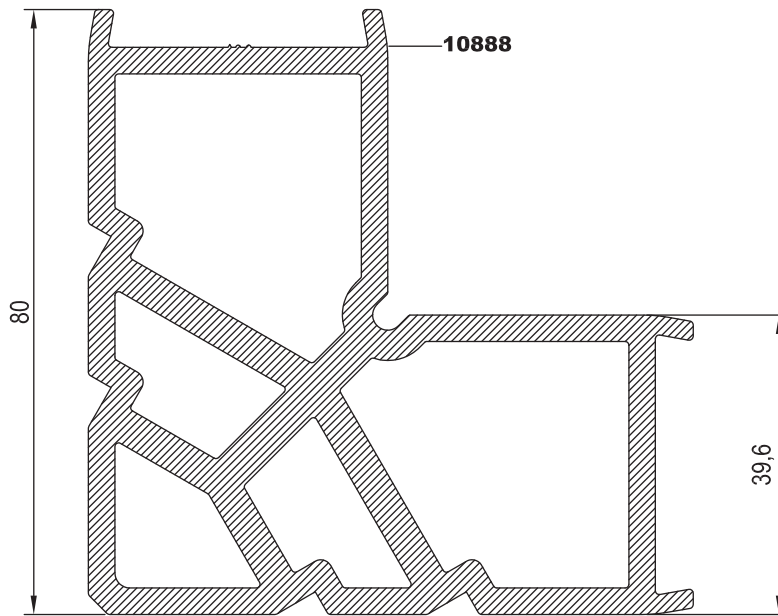


KOD	AĞIRLIK (kg/mt)	L m	
25 L 03	4,315	6.00	
25 L 52	4,377	6.00	

25 L 03



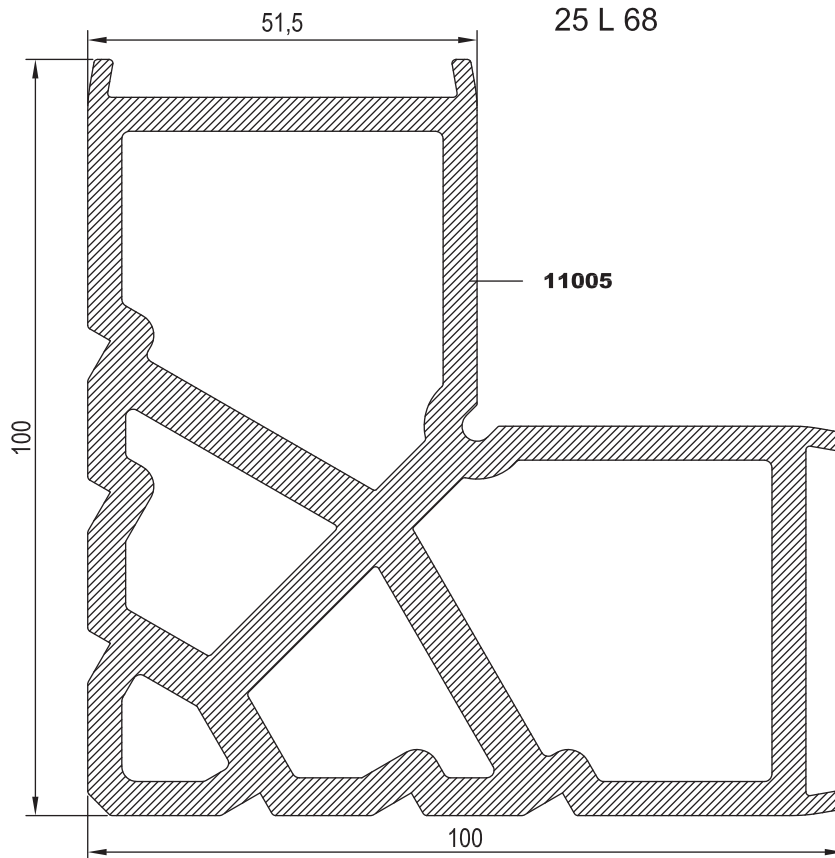
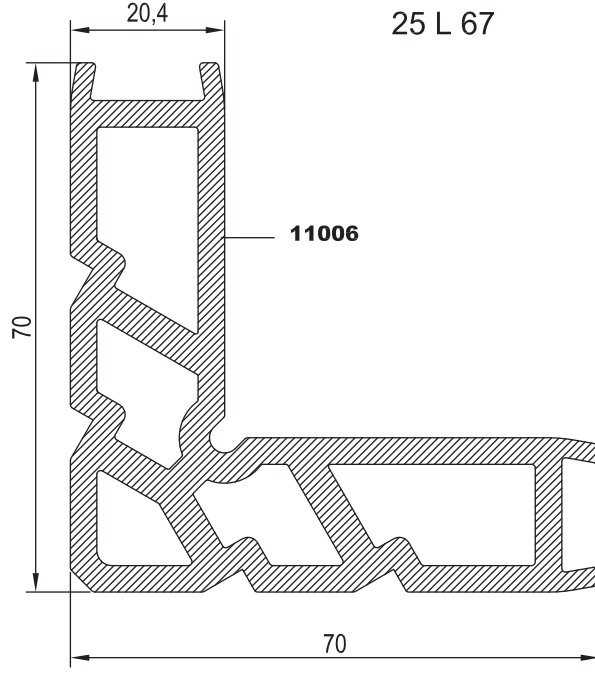
25 L 52





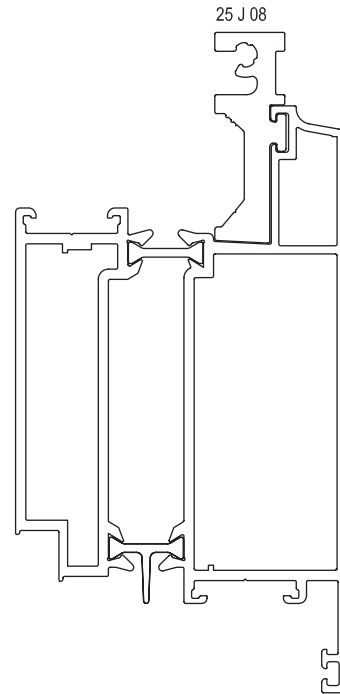
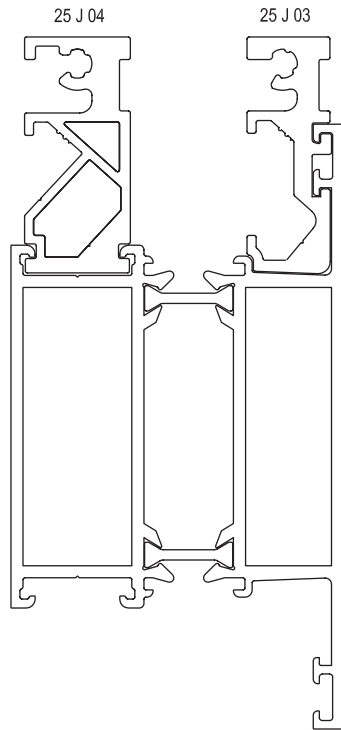
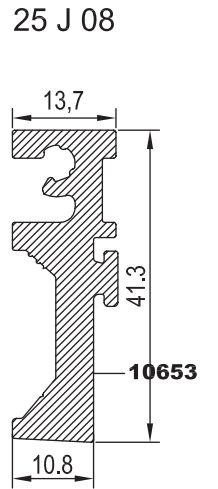
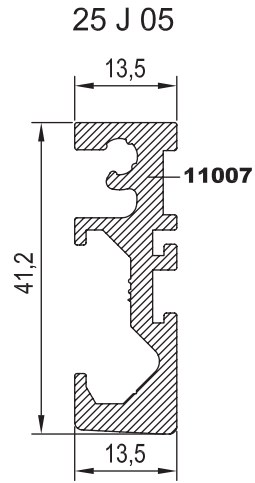
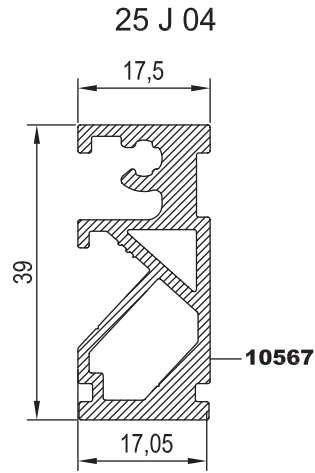
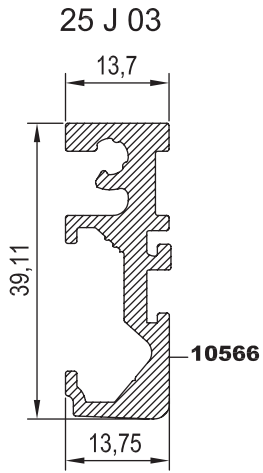


KOD	AĞIRLIK (kg/mt)	L m	
25 L 67	3,258	6.00	
25 L 68	7,318	6.00	





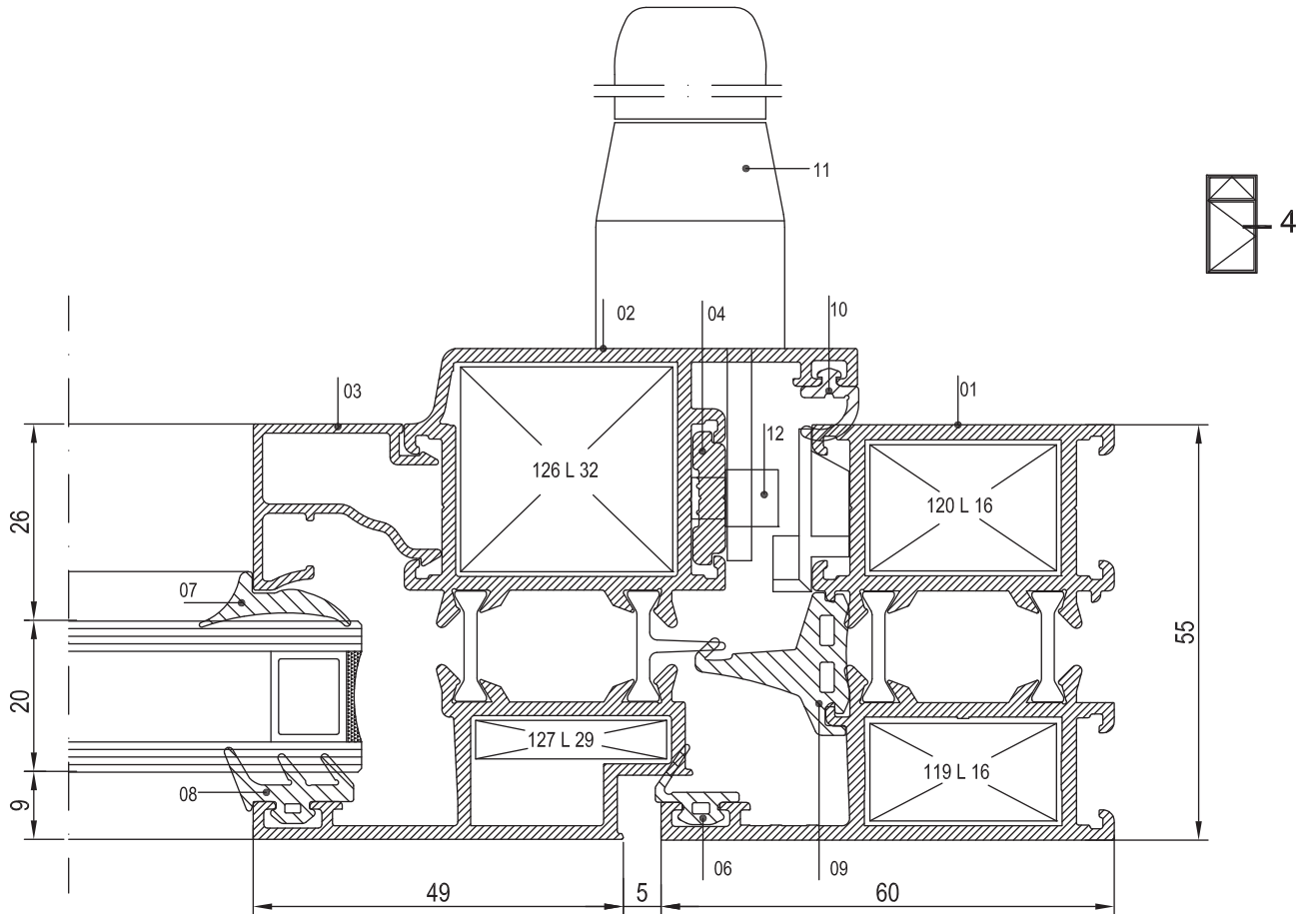
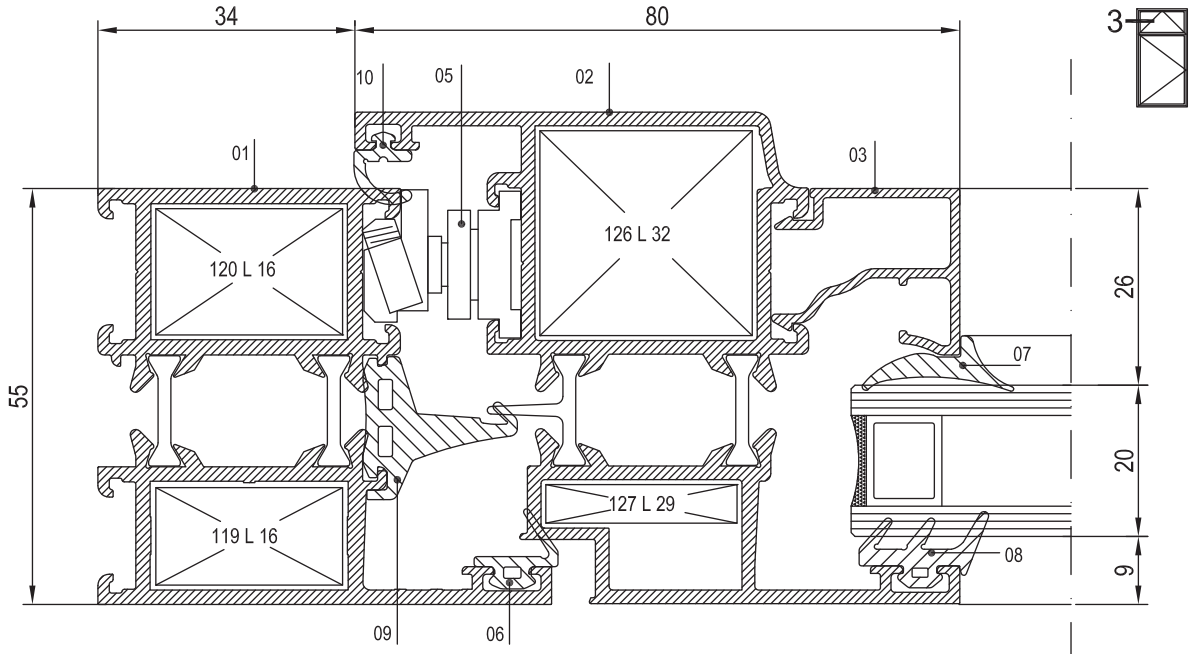
KOD	AĞIRLIK (kg/mt)	L m	KOD	AĞIRLIK (kg/mt)	L m
25 J 03	0,664	6,00	25 J 08	0,847	6,00
25 J 04	0,669	6,00			
25 J 05	0,723	6,00			





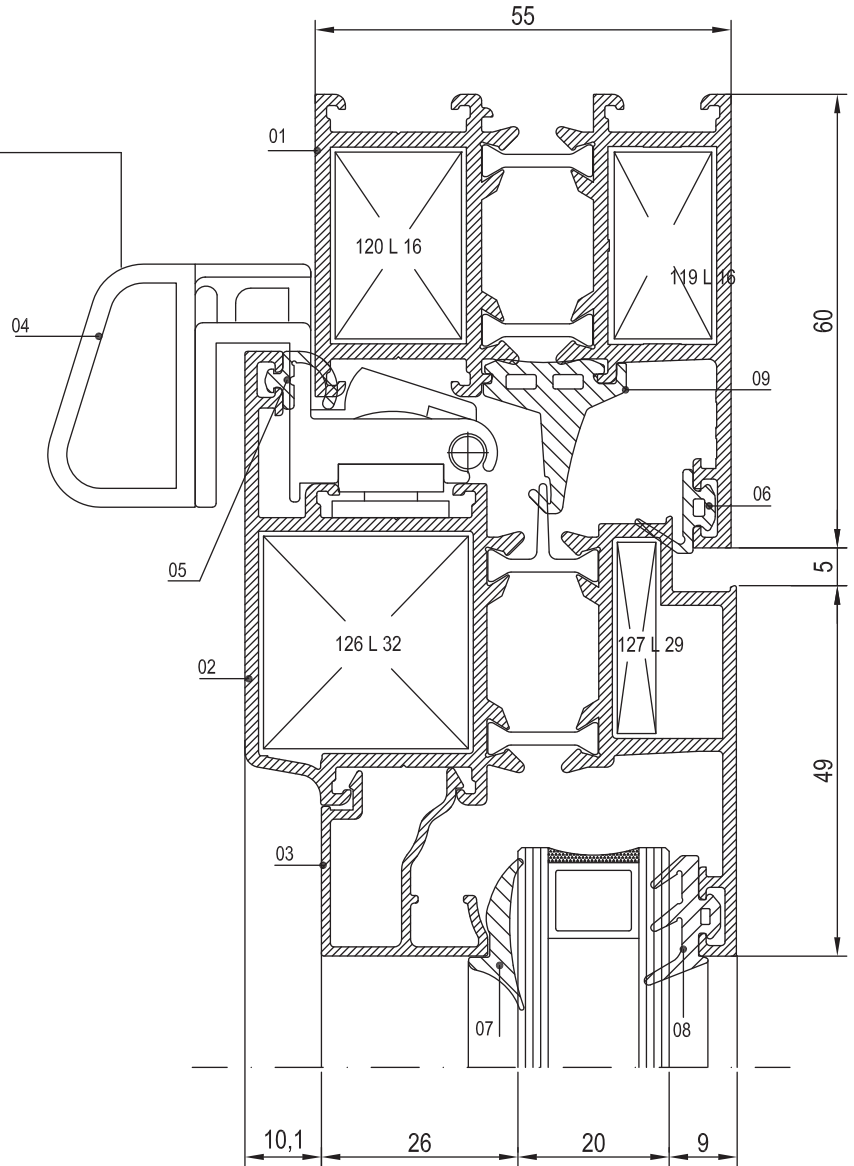
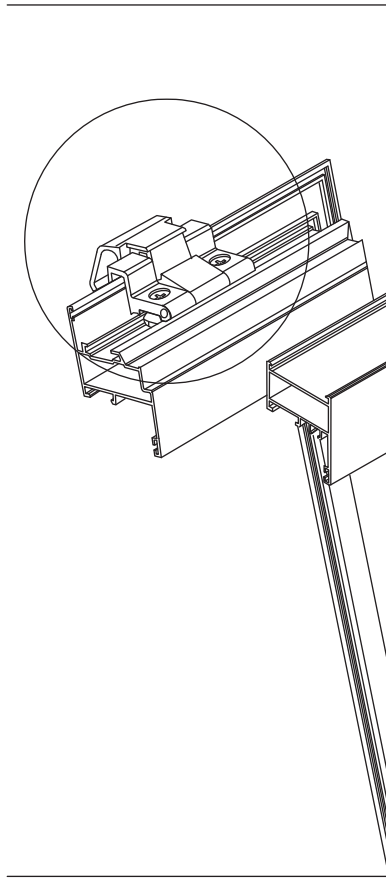


NO	KOD	TANIMLAMA	NO	KOD	TANIMLAMA	NO	KOD	TANIMLAMA
01	T55 F 02	KASA PROFİLİ	06	01.18.03	DIŞ BİNİ FİTİLİ	11	07.05.03	PENCERE KOLU
02	T55 V 05	KANAT PROFİLİ	07	01.17.04	İÇ CAM FİTİLİ	12	07.13.03	PİM
03	25 G 14	CAM ÇITA PROFİLİ	08	01.16.02	DIŞ CAM FİTİLİ			
04	25 I 04	TİJ PROFİLİ	09	01.19.05	TOZLUK FİTİLİ			
05	07.07.02	VASİSTAS MAKASI	10	01.18.04	İÇ BİNİ FİTİLİ			



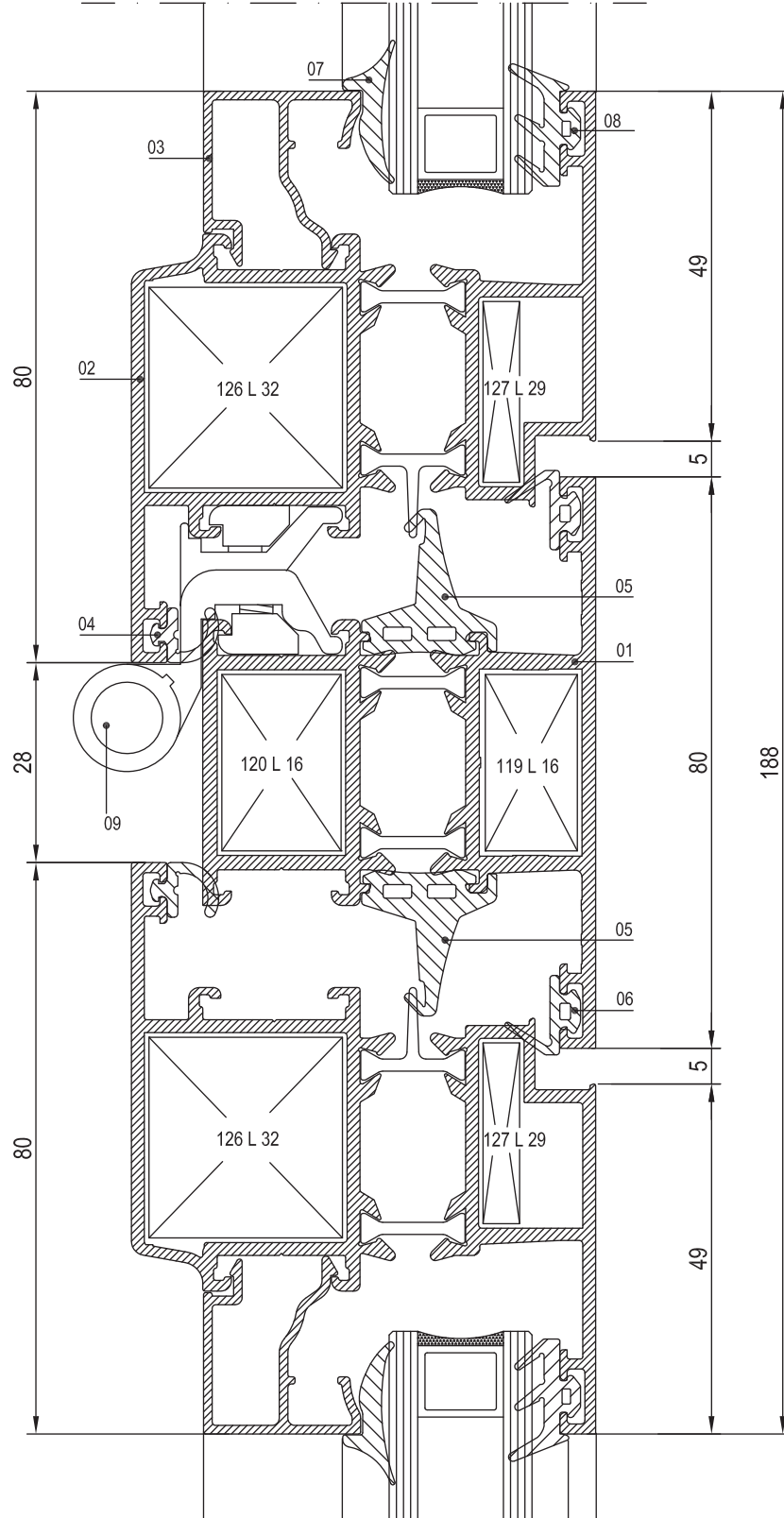


NO	KOD	TANIMLAMA	NO	KOD	TANIMLAMA	NO	KOD	TANIMLAMA
01	T55 F 02	KASA PROFİLİ	06	01.18.03	DIŞ BİNİ FİTİLİ			
02	T55 V 05	KANAT PROFİLİ	07	01.17.04	İÇ CAM FİTİLİ			
03	25 G 14	CAM ÇITA PROFİLİ	08	01.16.02	DIŞ CAM FİTİLİ			
04	07.08.01	VASİSTAS MANDALI	09	01.19.05	TOZLUK FİTİLİ			
05	01.18.04	İÇ BİNİ FİTİLİ						



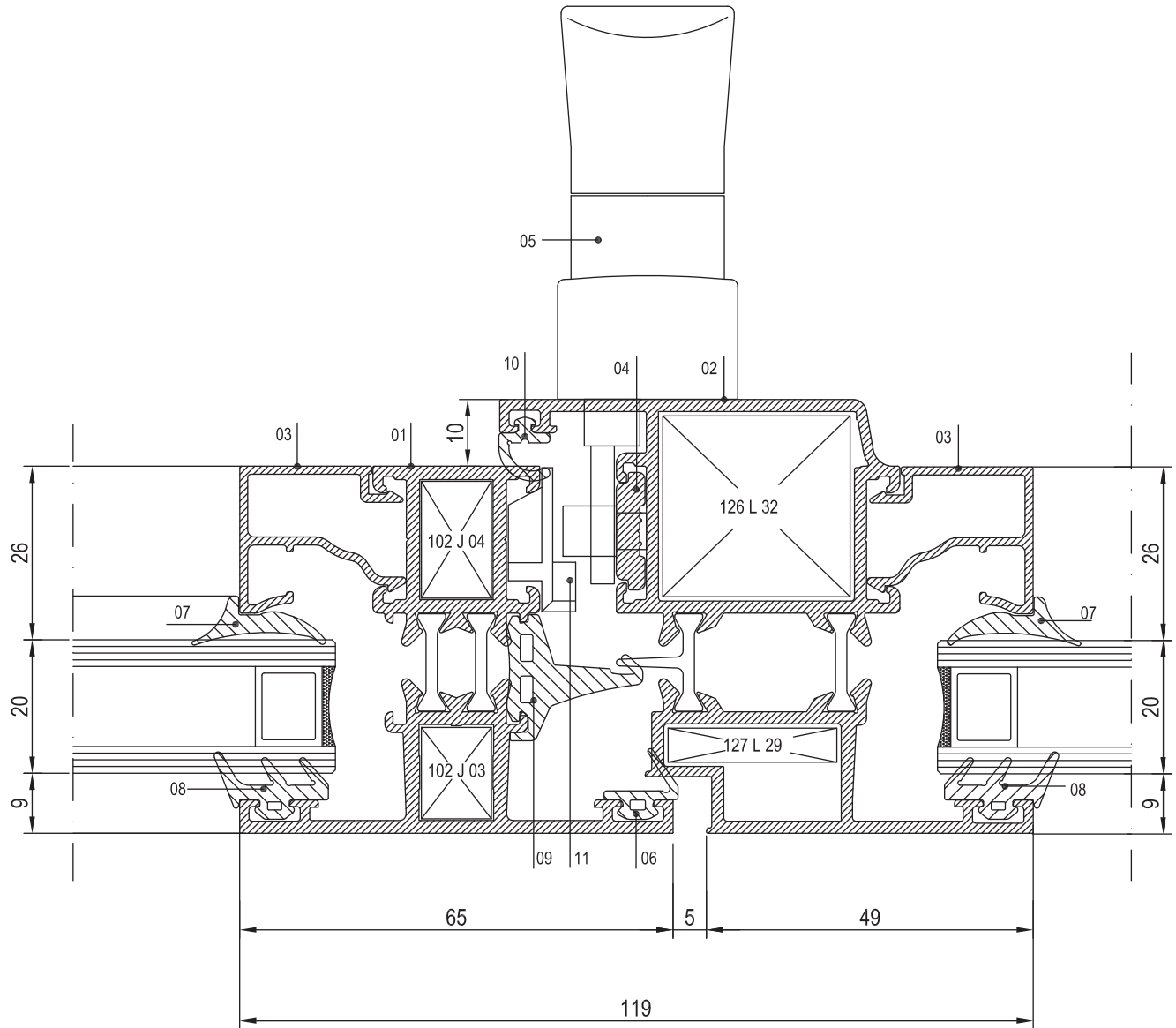
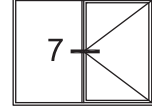


NO	KOD	TANIMLAMA	NO	KOD	TANIMLAMA	NO	KOD	TANIMLAMA
01	T55 M 02	ORTA KAYIT PROFİLİ	06	01.18.03	DIŞ BİNİ FİTİLİ			
02	T55 V 05	KANAT PROFİLİ	07	01.17.04	İÇ CAM FİTİLİ			
03	25 G 14	CAM ÇİTA PROFİLİ	08	01.16.02	DIŞ CAM FİTİLİ			
04	01.18.04	İÇ BİNİ FİTİLİ	09	15.01.03	MENTEŞE			
05	01.19.05	TOZLUK FİTİLİ						



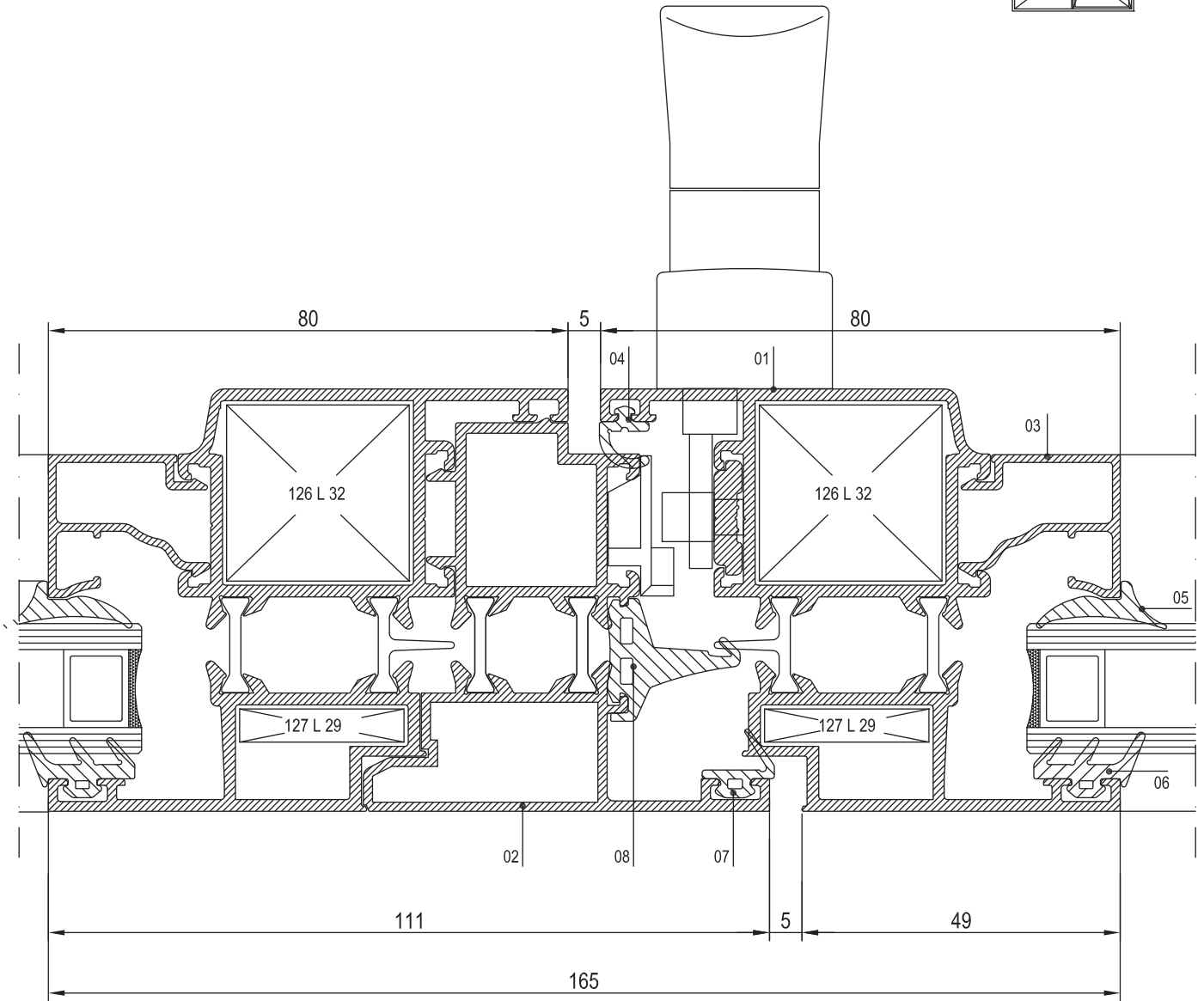
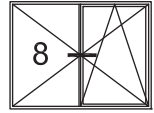


NO	KOD	TANIMLAMA	NO	KOD	TANIMLAMA	NO	KOD	TANIMLAMA
01	T55 M 01	ORTA KAYIT PROFİLİ	06	01.18.03	DIŞ BİNI FİTLİ	11	07.09.01	AYARLI PİM KARŞILIĞI
02	T55 V 05	KANAT PROFİLİ	07	01.17.04	İÇ CAM FİTLİ			
03	25 G 14	CAM ÇITA PROFİLİ	08	01.16.02	DIŞ CAM FİTLİ			
04	25 I 04	TJİ PROFİLİ	09	01.19.05	TOZLUK FİTLİ			
05	07.05.12	PENCERE KOLU	10	01.18.04	İÇ BİNI FİTLİ			





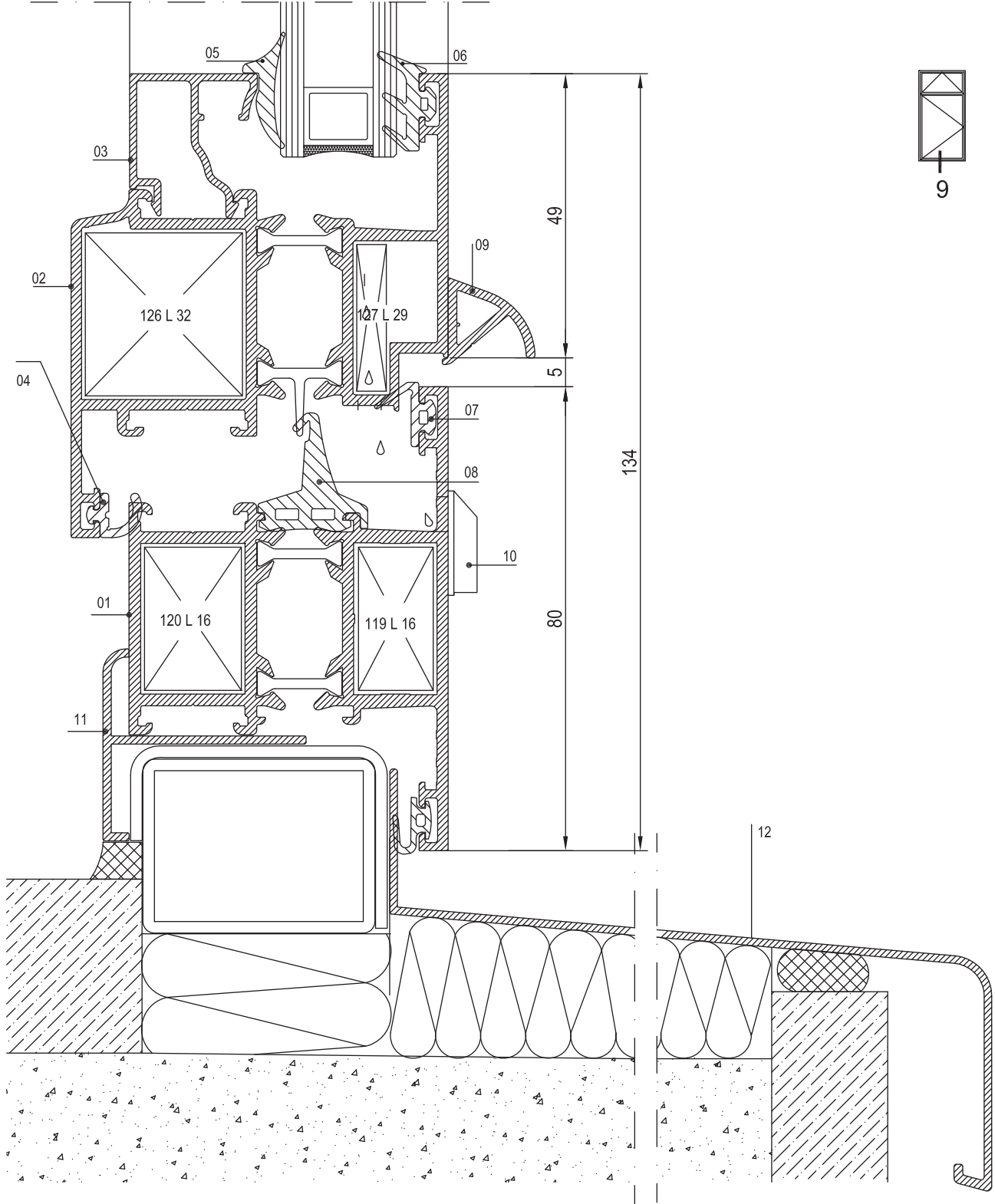
NO	KOD	TANIMLAMA	NO	KOD	TANIMLAMA	NO	KOD	TANIMLAMA
01	T55 V 05	KANAT PROFİLİ	06	01.16.02	DIŞ CAM FİTİLİ			
02	T55 A 05	ADAPTÖR PROFİLİ	07	01.18.03	DIŞ BİNİ FİTİLİ			
03	25 G 14	CAM ÇITA PROFİLİ	08	01.19.05	TOZLUK FİTİLİ			
04	01.18.04	İÇ BİNİ FİTİLİ						
05	01.17.04	İÇ CAM FİTİLİ						







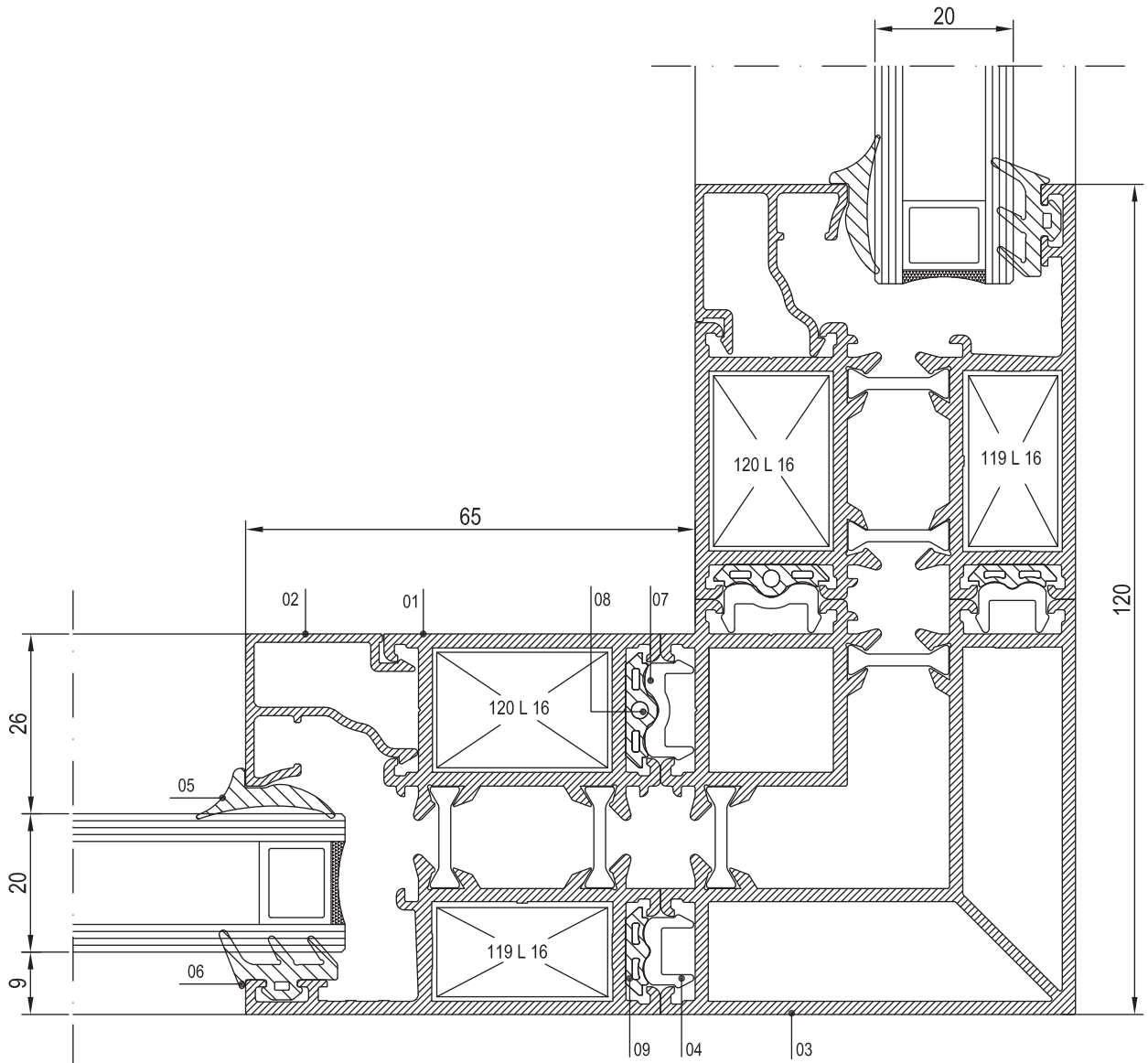
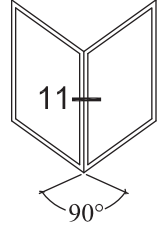
NO	KOD	TANIMLAMA	NO	KOD	TANIMLAMA	NO	KOD	TANIMLAMA
01	T55 M 02	KASA PROFİLİ	06	01.16.02	DIŞ CAM FİTİLİ	11	25 T 01	T PROFİLİ
02	T55 V 05	KANAT PROFİLİ	07	01.18.03	DIŞ BİNİ FİTİLİ	12	3873	DENİZLİK PROFİLİ
03	25 G 14	CAM ÇITA PROFİLİ	08	01.19.05	TOZLUK FİTİLİ			
04	01.18.04	İÇ BİNİ FİTİLİ	09	25 P 01	DAMLALIK PROFİLİ			
05	01.17.04	İÇ CAM FİTİLİ	10	04.02.01	TAHLİYE KAPAĞI			





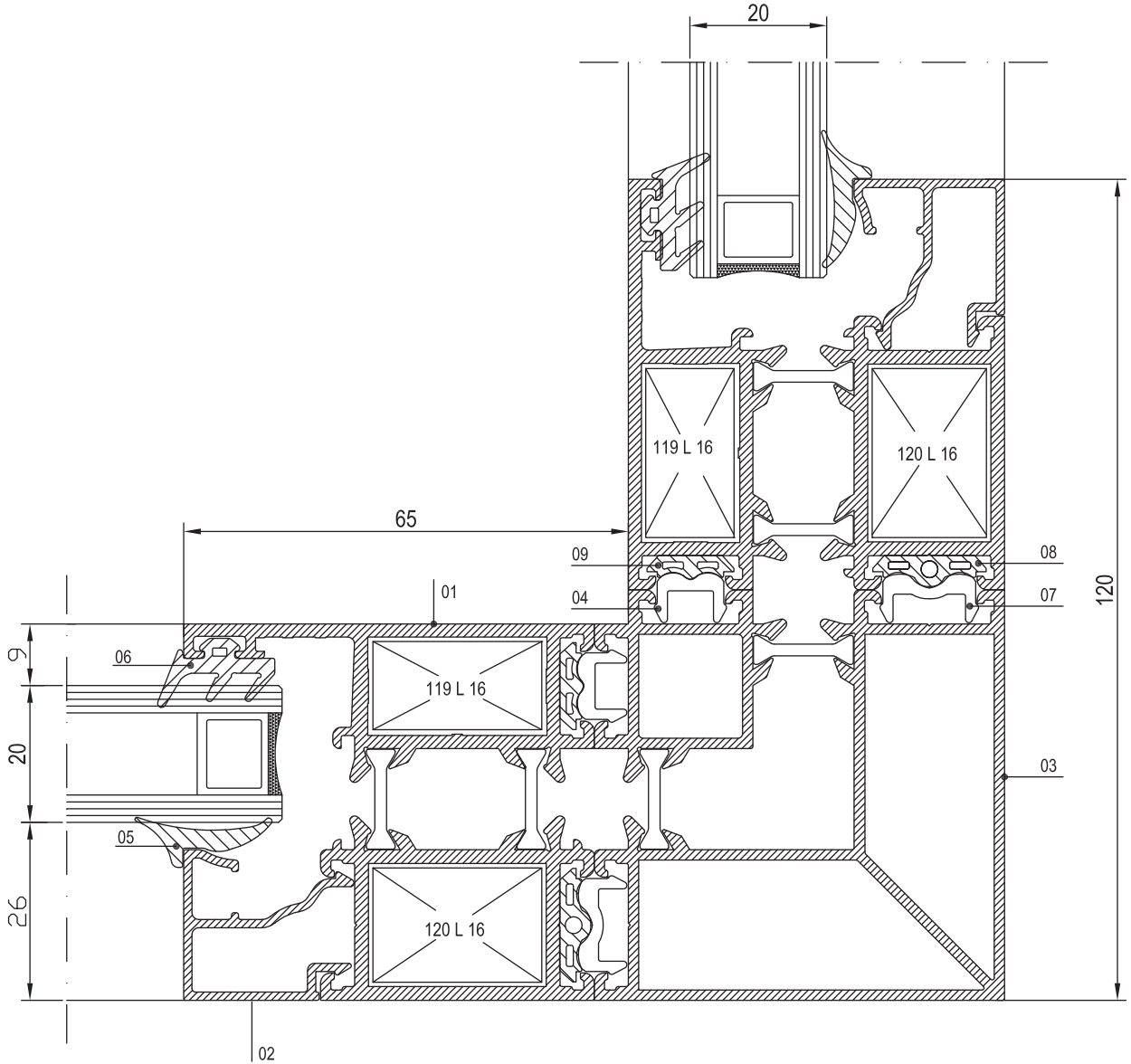
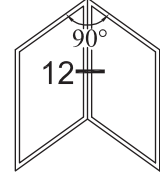


NO	KOD	TANIMLAMA	NO	KOD	TANIMLAMA	NO	KOD	TANIMLAMA
01	T55 F 02	KASA PROFİLİ	06	01.16.02	DIŞ CAM FİTİLİ			
02	25 G 14	CAM ÇITA PROFİLİ	07	T55 A 11	ADAPTÖR PROFİLİ			
03	T55 A 08	KÖŞE DÖNÜŞ PROFİLİ	08	01.19.10	FİTİL			
04	T55 A 10	ADAPTÖR PROFİLİ	09	01.19.09	FİTİL			
05	01.17.04	İÇ CAM FİTİLİ						



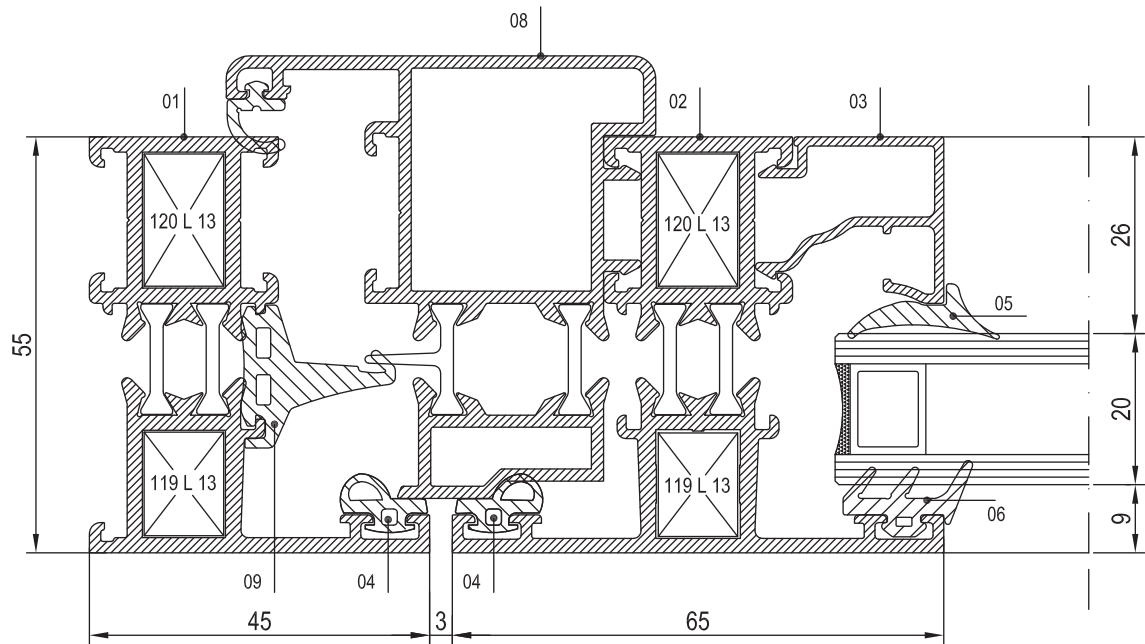
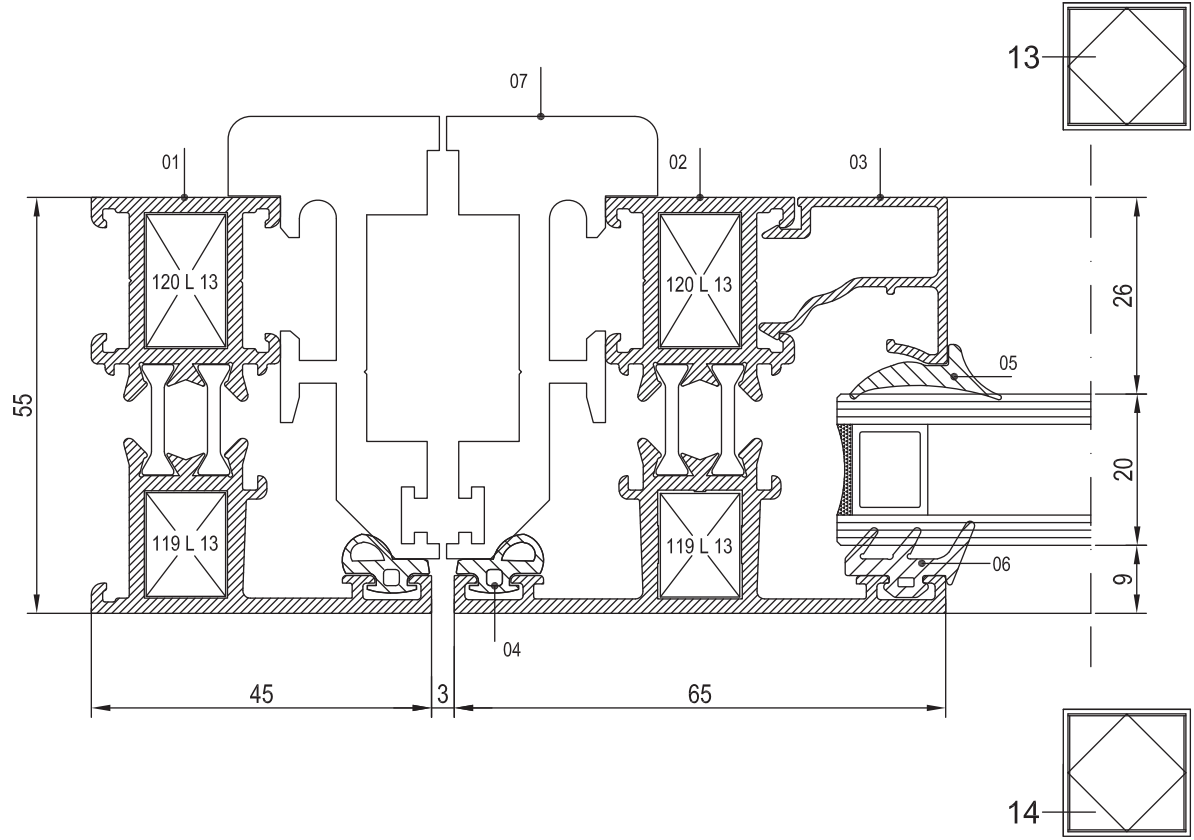


NO	KOD	TANIMLAMA	NO	KOD	TANIMLAMA	NO	KOD	TANIMLAMA
01	T55 F 02	KASA PROFİLİ	06	01.16.02	DIŞCAM FİTİLİ			
02	25 G 14	CAM ÇITA PROFİLİ	07	T55 A 11	ADAPTÖR PROFİLİ			
03	T55 A 09	KÖŞE DÖNÜŞ PROFİLİ	08	01.19.10	FİTİL			
04	T55 A 10	ADAPTÖR PROFİLİ	09	01.19.09	FİTİL			
05	01.17.04	İÇ CAM FİTİLİ						



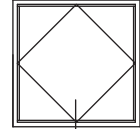


NO	KOD	TANIMLAMA	NO	KOD	TANIMLAMA	NO	KOD	TANIMLAMA
01	T55 F 01	KASA PROFİLİ	06	01.16.02	DIŞ CAM FİTİLİ			
02	T55 M 01	ORTA KAYIT PROFİLİ	07	15.03.01	PİVOT MENTEŞE			
03	25 G 14	CAM ÇİTA PROFİLİ	08	T55 A 06	PİVOT ADAPTÖR PROFİLİ			
04	01.18.06	PİVOT ADAPTÖR FİTİLİ	09	01.19.05	TOZLUK FİTİLİ			
05	01.17.04	İÇ CAM FİTİLİ						

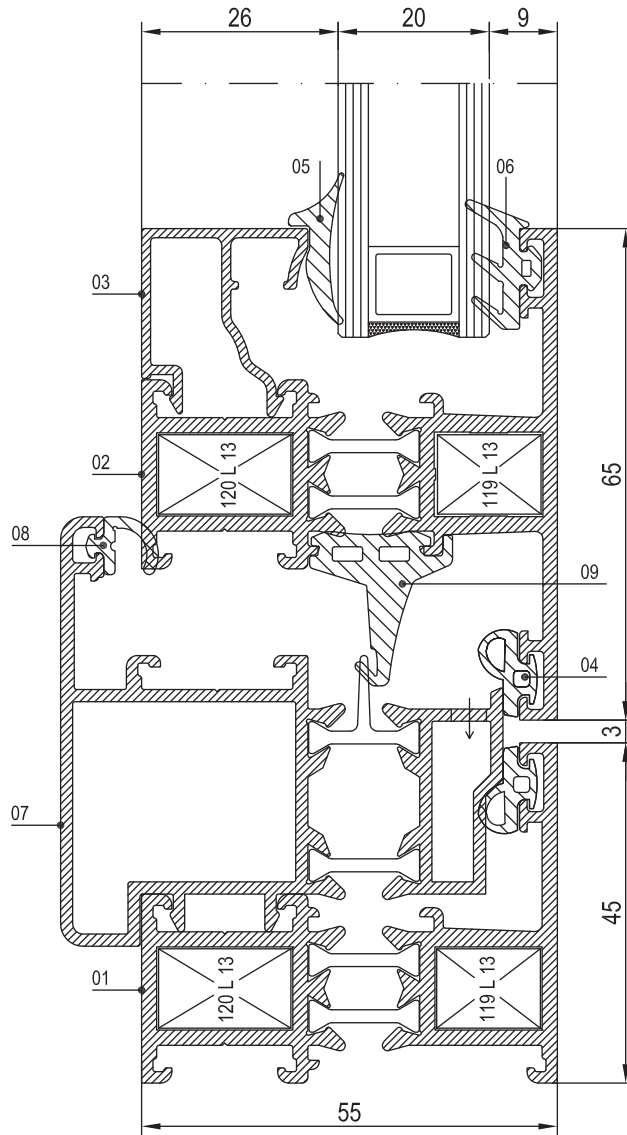




NO	KOD	TANIMLAMA	NO	KOD	TANIMLAMA	NO	KOD	TANIMLAMA
01	T55 F 01	KASA PROFİLİ	06	01.16.02	DIŞ CAM FİTİLİ			
02	T55 M 01	ORTA KAYIT PROFİLİ	07	T55 A 06	PİVOT ADAPTÖR PROFİLİ			
03	25 G 14	CAM ÇITA PROFİLİ	08	01.18.04	İÇ BİNI FİTİLİ			
04	01.18.06	PİVOT ADAPTÖR FİTİLİ	09	01.19.05	TOZLUK FİTİLİ			
05	01.17.04	İÇ CAM FİTİLİ						

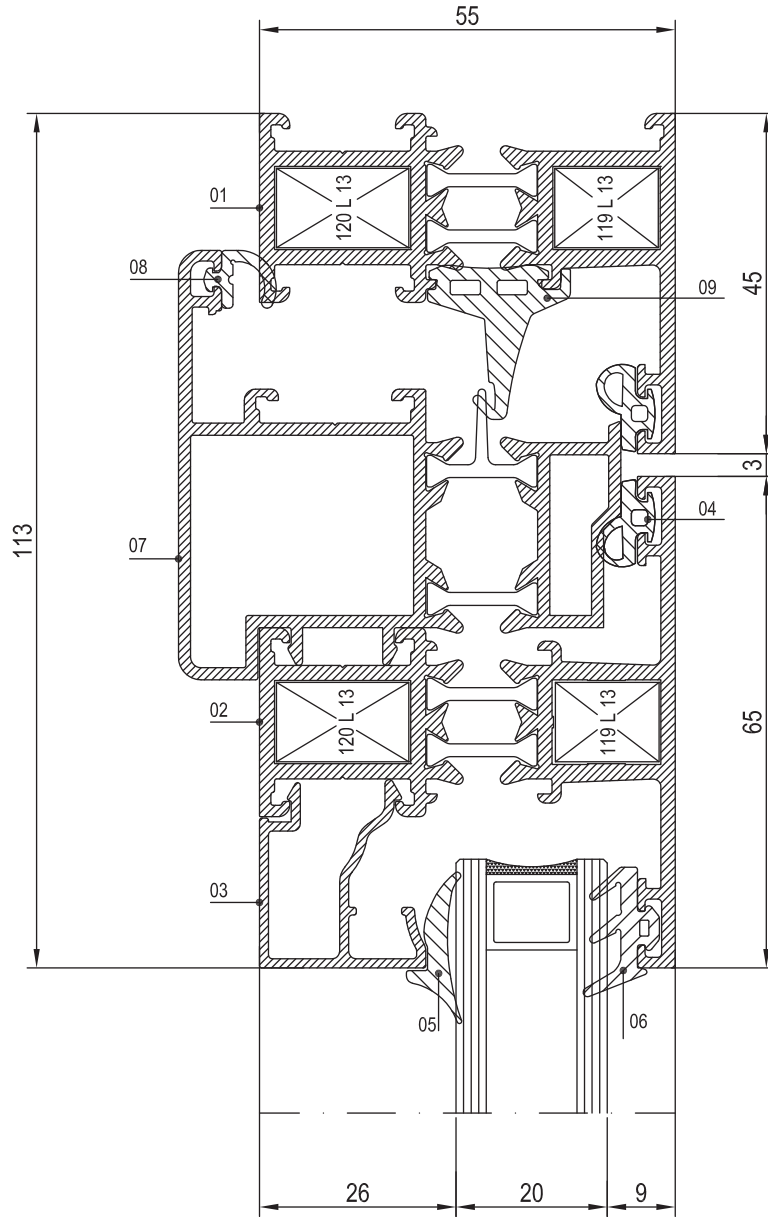
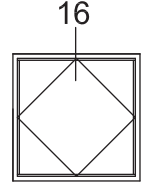


15



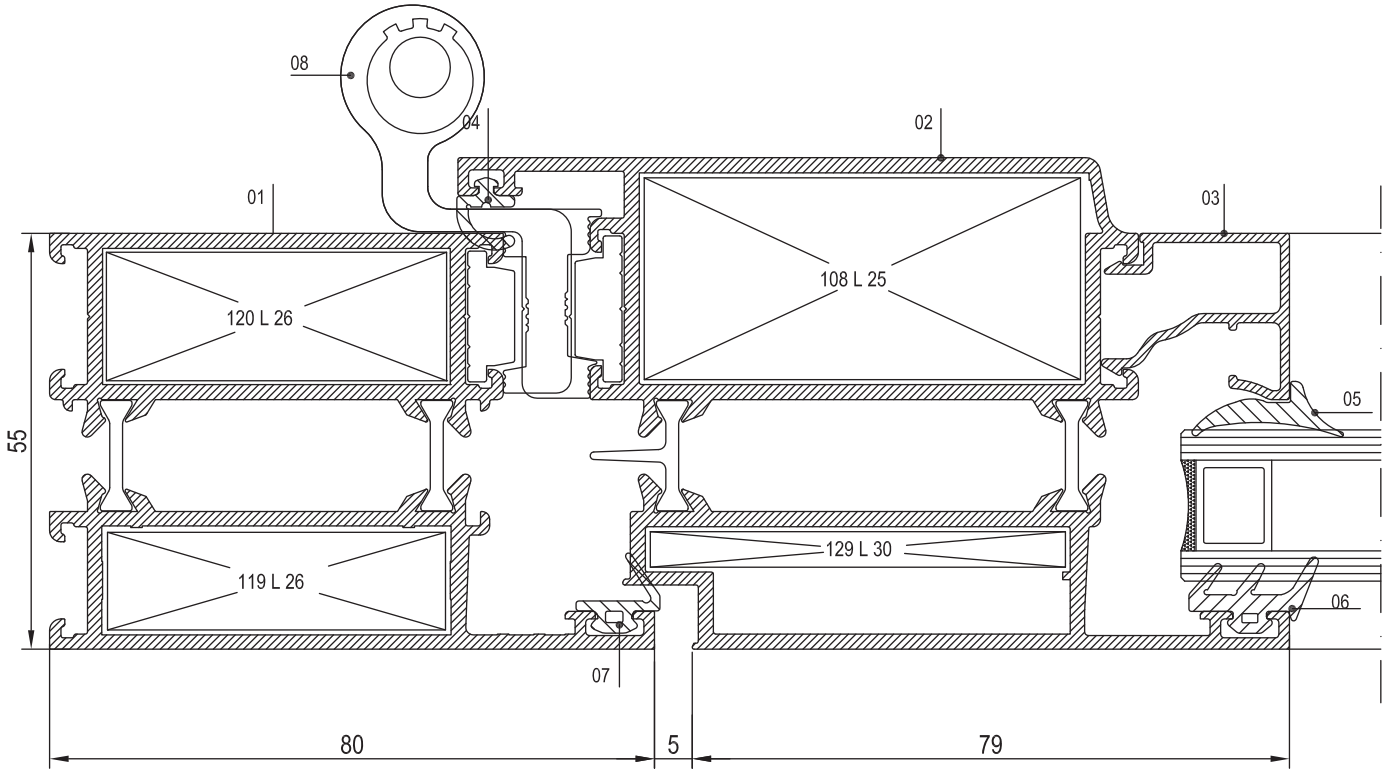
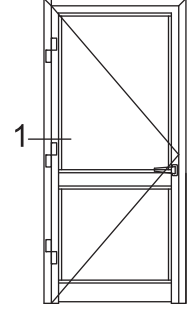


NO	KOD	TANIMLAMA	NO	KOD	TANIMLAMA	NO	KOD	TANIMLAMA
01	T55 F 01	KASA PROFİLİ	06	01.16.02	DIŞ CAM FİTİLİ			
02	T55 M 01	ORTA KAYIT PROFİLİ	07	T55 A 06	PIVOT ADAPTÖR PROFİLİ			
03	25 G 14	CAM ÇITA PROFİLİ	08	01.18.04	İÇ BİNİ FİTİLİ			
04	01.18.06	PIVOT ADAPTÖR FİTİLİ	09	01.19.05	TOZLUK FİTİLİ			
05	01.17.04	İÇ CAM FİTİLİ						





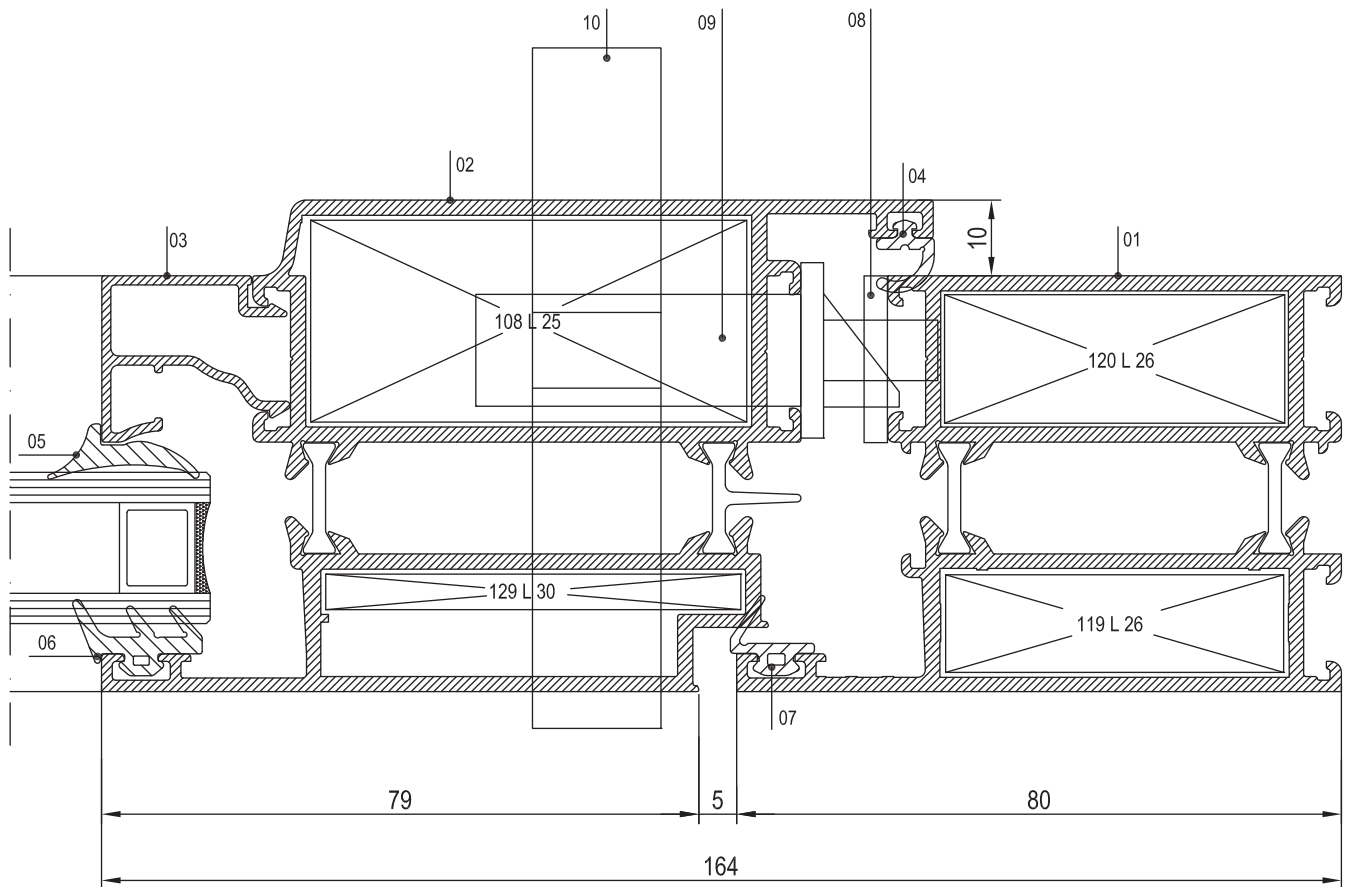
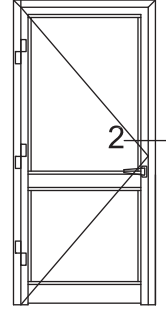
NO	KOD	TANIMLAMA	NO	KOD	TANIMLAMA	NO	KOD	TANIMLAMA
01	T55 F 03	KASA PROFİLİ	06	01.16.02	DIŞ CAM FİTİLİ			
02	T55 V 04	İÇE AÇILIM KAPI PROFİLİ	07	01.18.03	DIŞ BİNİ FİTİLİ			
03	25 G 14	CAM ÇITA PROFİLİ	08	15.02.09	KAPI MENTEŞESİ			
04	01.18.04	İÇ BİNİ FİTİLİ						
05	01.17.04	İÇ CAM FİTİLİ						





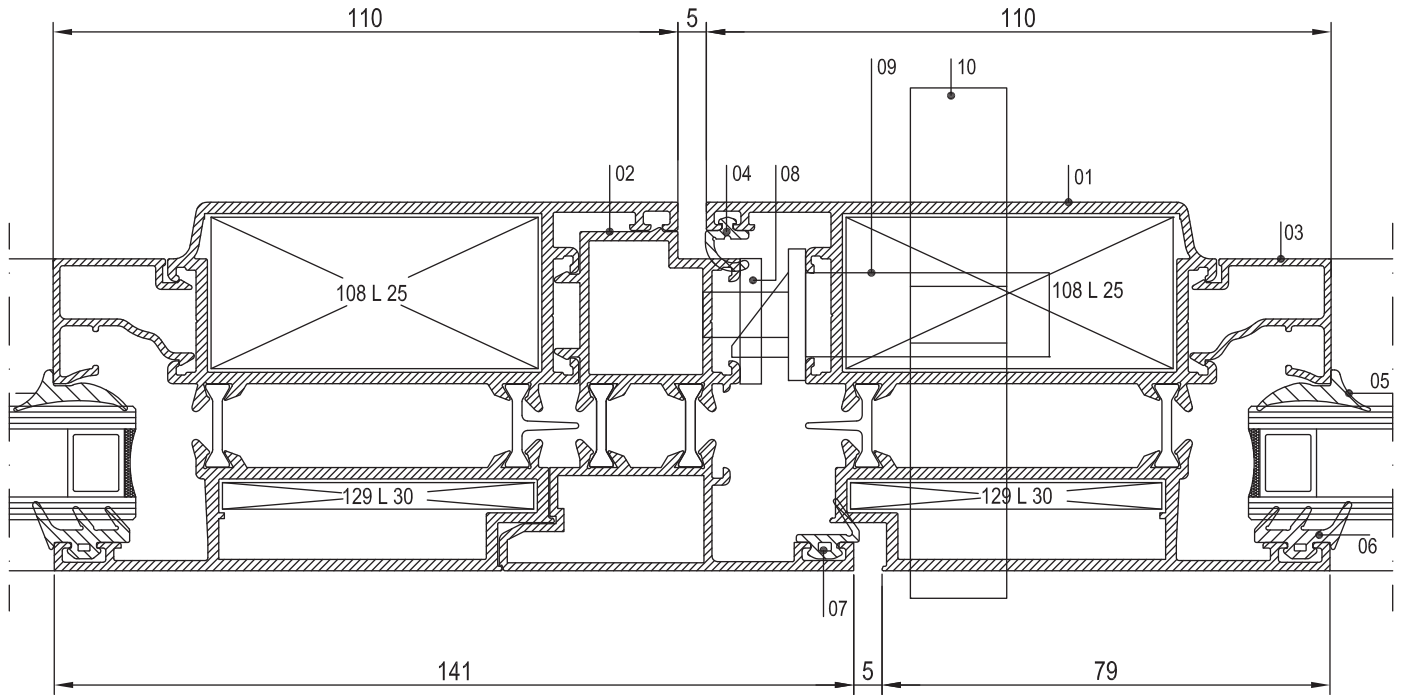
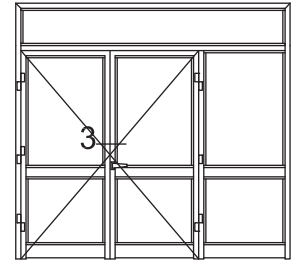


NO	KOD	TANIMLAMA	NO	KOD	TANIMLAMA	NO	KOD	TANIMLAMA
01	T55 F 03	KASA PROFİLİ	06	01.16.02	DIŞ CAM FİTİLİ			
02	T55 V 04	İÇE AÇILIM KAPI PROFİLİ	07	01.18.03	DIŞ BİNİ FİTİLİ			
03	25 G 14	CAM ÇİTA PROFİLİ	08	18.02.20	DİLLİ KİLİT KARŞILIĞI			
04	01.18.04	İÇ BİNİ FİTİLİ	09	18.01.02	DİLLİ KİLİT			
05	01.17.04	İÇ CAM FİTİLİ	10	18.04.01	BAREL			



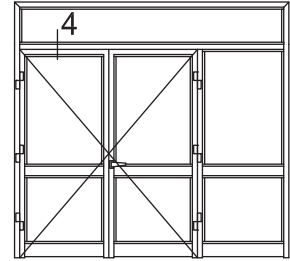
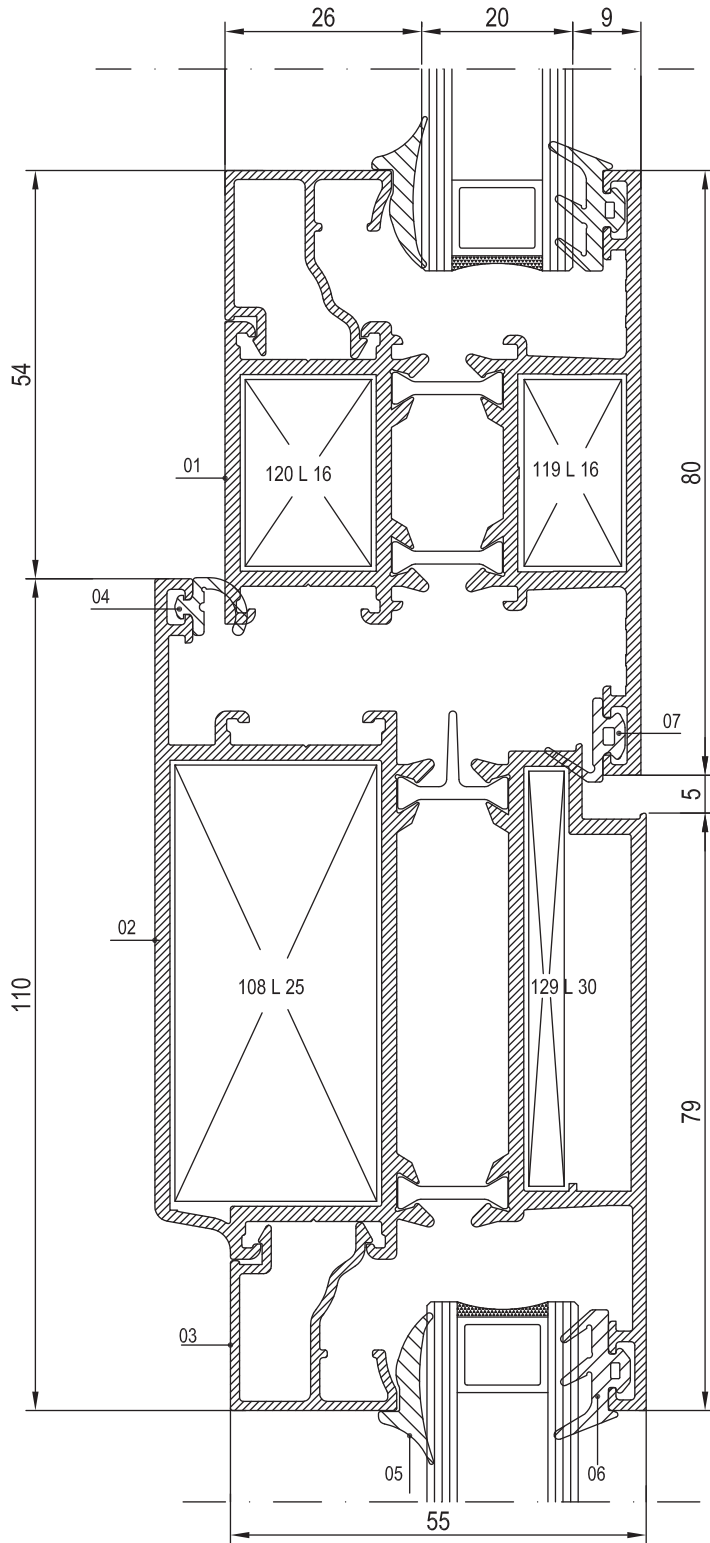


NO	KOD	TANIMLAMA	NO	KOD	TANIMLAMA	NO	KOD	TANIMLAMA
01	T55 V 04	İÇE AÇILIM KAPI PROFİLİ	06	01.16.02	DIŞ CAM FİTLİ			
02	T55 A 05	ADAPTÖR PROFİLİ	07	01.18.03	DIŞ BİNİ FİTLİ			
03	25 G 14	CAM ÇITA PROFİLİ	08	18.02.20	DİLLİ KİLİT KARŞILIĞI			
04	01.18.04	İÇ BİNİ FİTLİ	09	18.01.02	DİLLİ KİLİT			
05	01.17.04	İÇ CAM FİTLİ	10	18.04.01	BAREL			



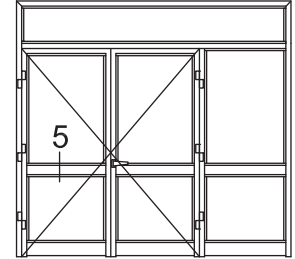
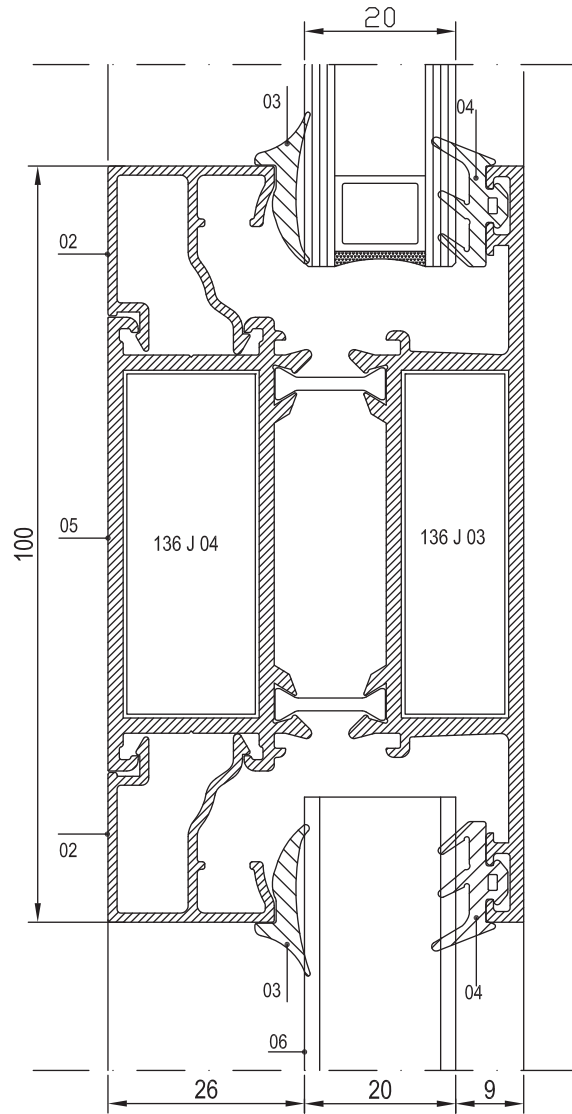
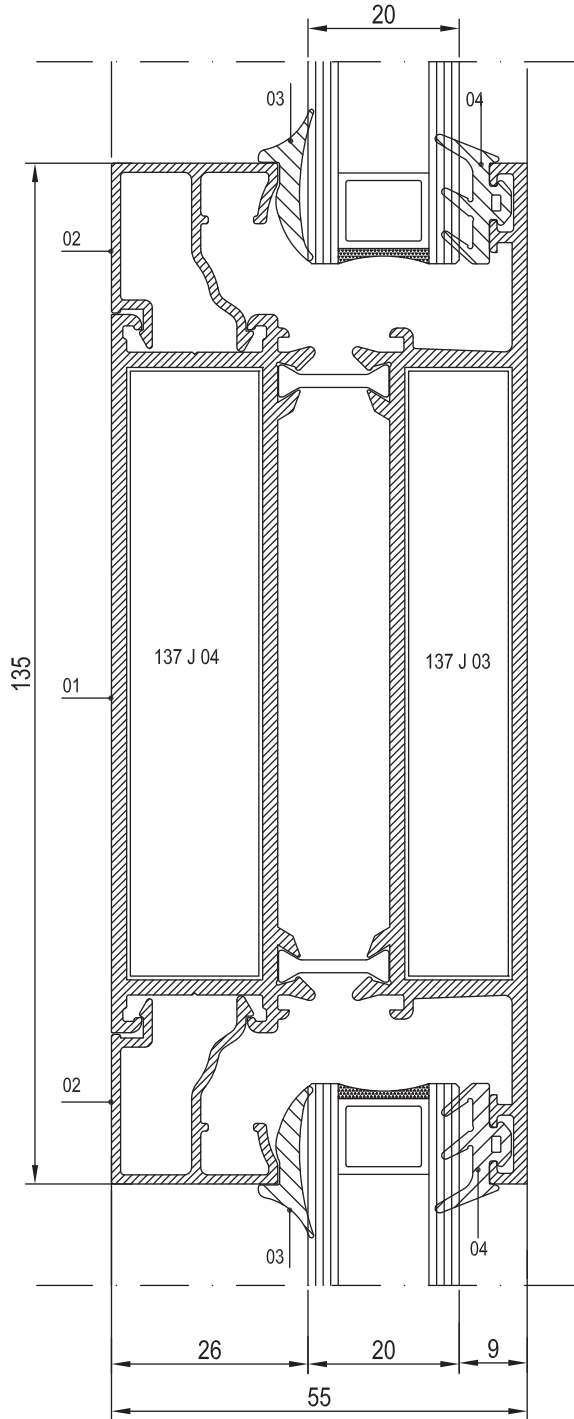


NO	KOD	TANIMLAMA	NO	KOD	TANIMLAMA	NO	KOD	TANIMLAMA
01	T55 M 02	KASA PROFİLİ	06	01.16.02	DIŞ CAM FİTİLİ			
02	T55 V 04	İÇE AÇILIM KAPI PROFİLİ	07	01.18.03	DIŞ BİNİ FİTİLİ			
03	25 G 14	CAM ÇITA PROFİLİ						
04	01.18.04	İÇ BİNİ FİTİLİ						
05	01.17.04	İÇ CAM FİTİLİ						



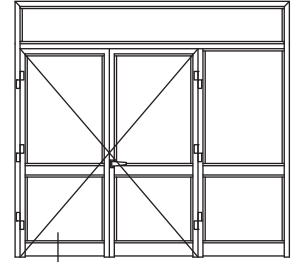


NO	KOD	TANIMLAMA	NO	KOD	TANIMLAMA	NO	KOD	TANIMLAMA
01	T55 M 04	ORTA KAYIT PROFİLİ	05	T55 M 03	ORTA KAYIT PROFİLİ			
02	25 G 14	ÇAM ÇITA PROFİLİ	06	----	20 MM ALÜMİNYUM PANEL			
03	01.17.04	İÇ CAM FITİLİ						
04	01.16.02	DIŞ CAM FITİLİ						

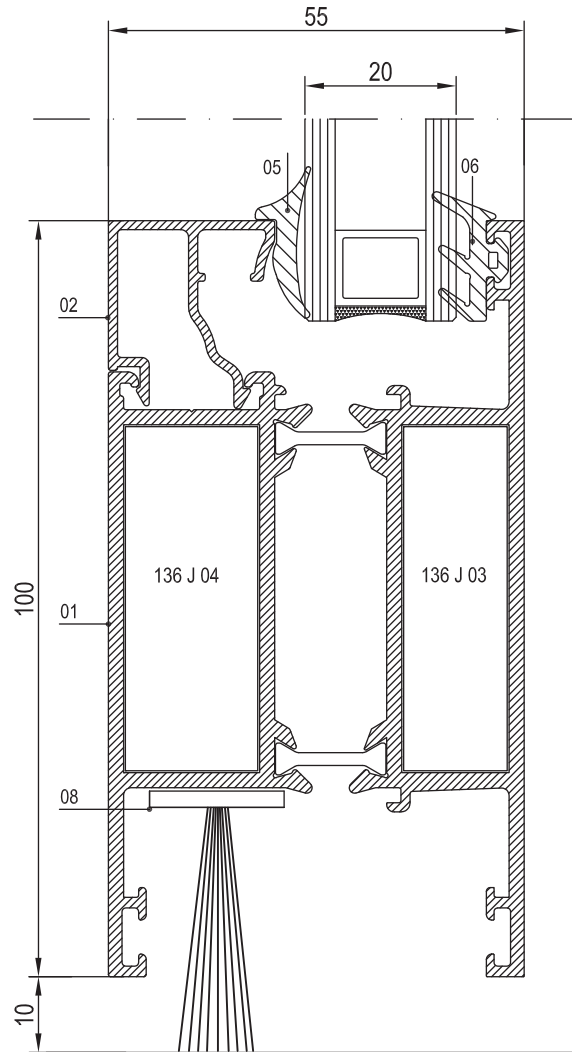
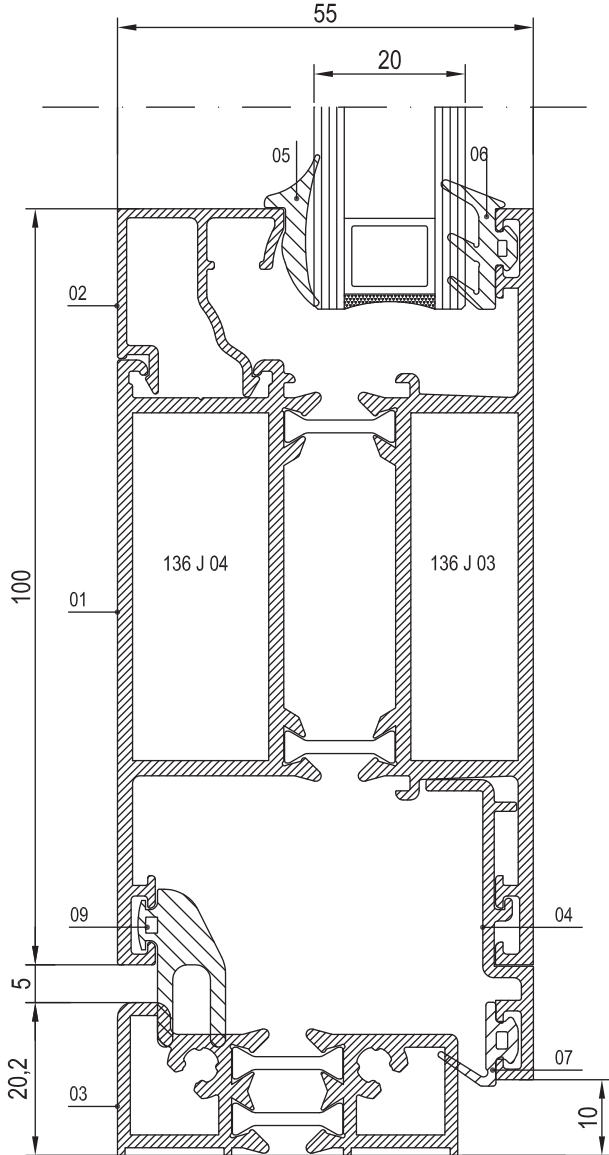




NO	KOD	TANIMLAMA	NO	KOD	TANIMLAMA	NO	KOD	TANIMLAMA
01	T55 K 01	ETEK PROFİLİ	05	01.17.04	İÇ CAM FİTİLİ			
02	25 G 14	CAM ÇITA PROFİLİ	06	01.16.02	DIŞ CAM FİTİLİ			
03	T55 K 02	EŞİK PROFİLİ	07	01.18.03	DIŞ BİNI FİTİLİ			
04	T55 A 03	ADAPTÖR PROFİLİ	08	17.02.01.	FİRÇA			
			09	01.20.01	FİTİL			

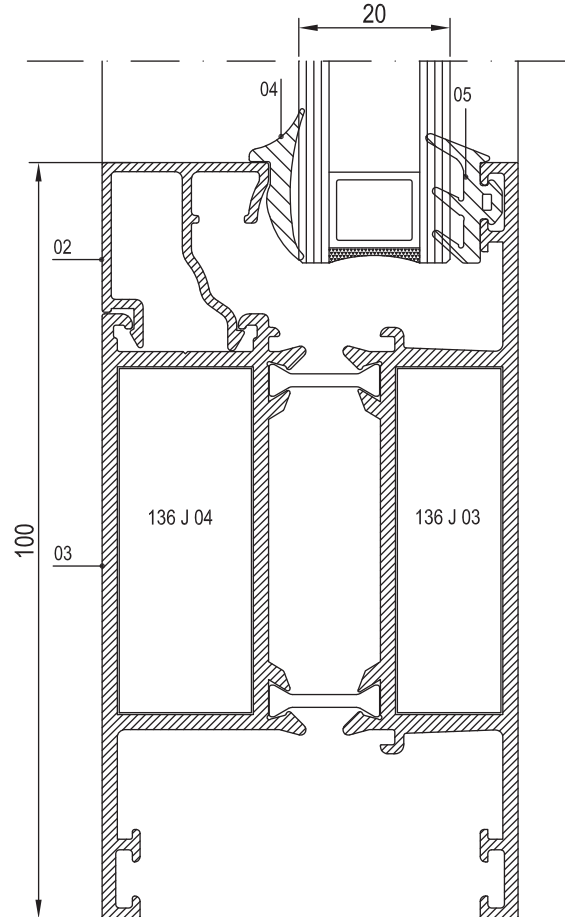
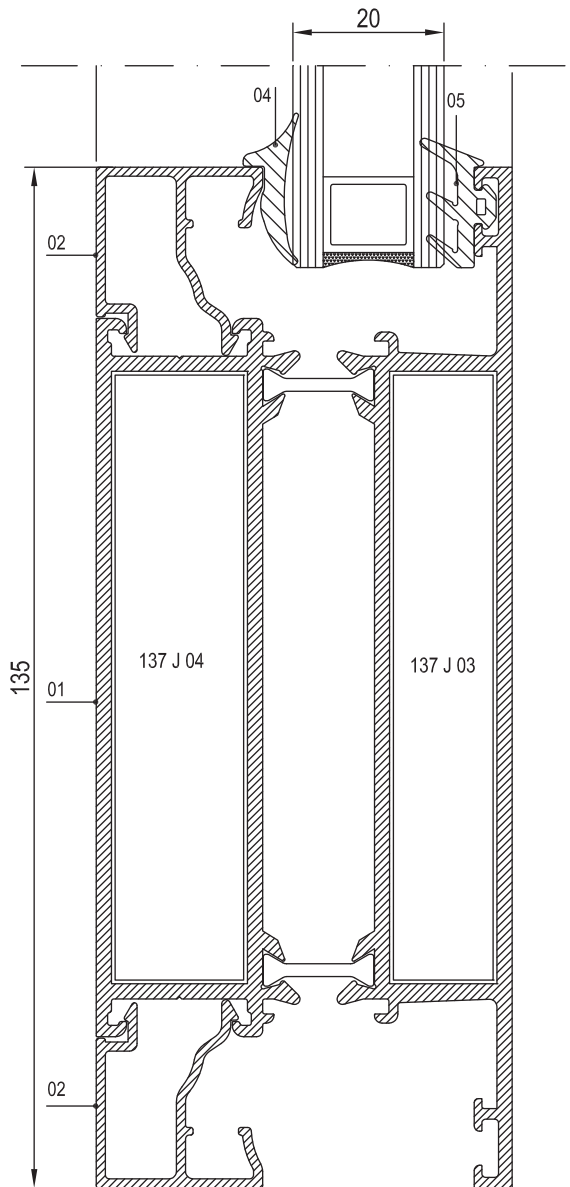
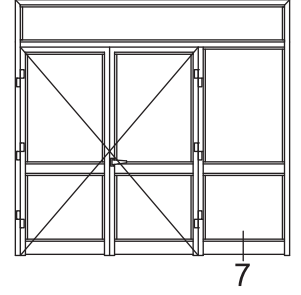


6



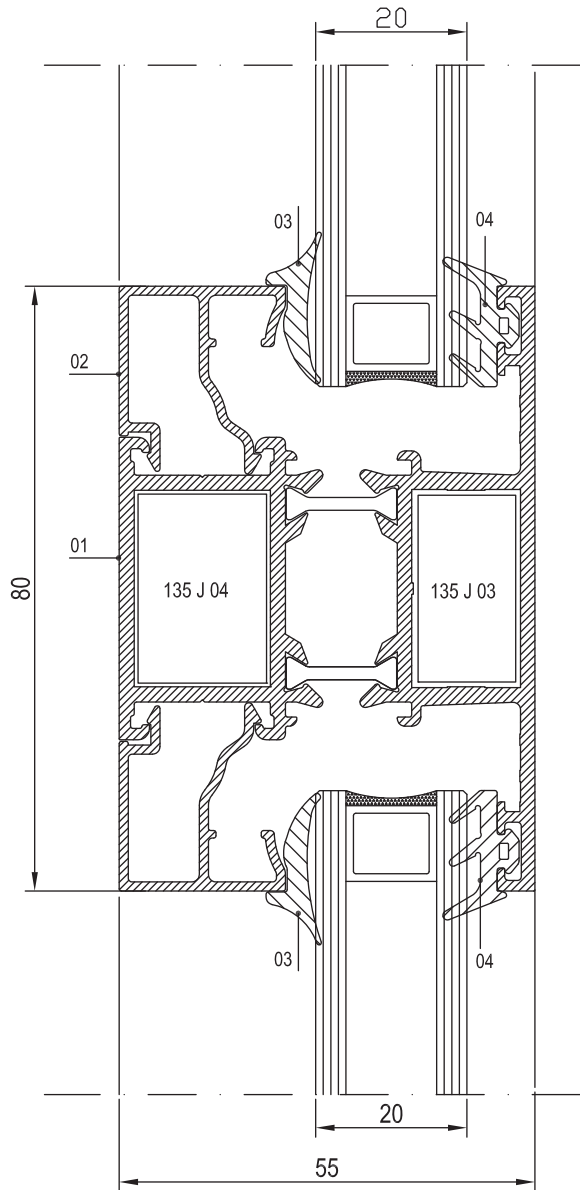
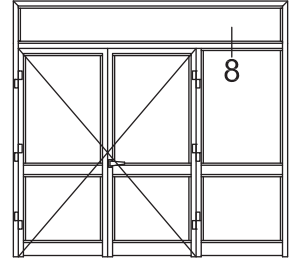


NO	KOD	TANIMLAMA	NO	KOD	TANIMLAMA	NO	KOD	TANIMLAMA
01	T55 M 04	ORTA KAYIT PROFİLİ	04	01.17.04	İÇ CAM FİTLİ			
02	25 G 14	CAM ÇITA PROFİLİ	05	01.16.02	DIŞ CAM FİTLİ			
03	T55 K 02	ETEK PROFİLİ						



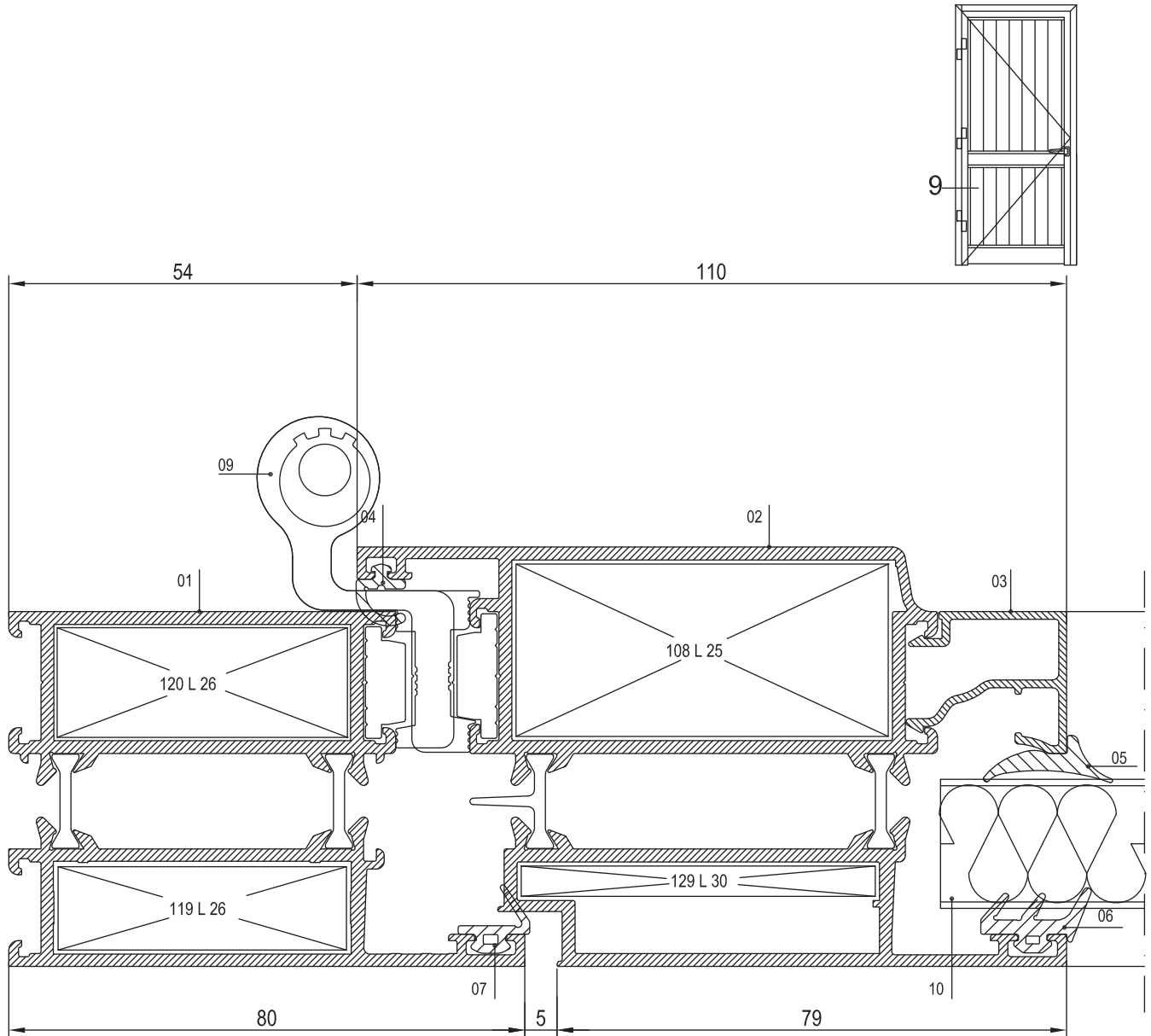


NO	KOD	TANIMLAMA	NO	KOD	TANIMLAMA	NO	KOD	TANIMLAMA
01	T55 M 02	ORTA KAYIT PROFİLİ						
02	25 G 14	CAM ÇITA PROFİLİ						
03	01.17.04	İÇ CAM FİTİLİ						
04	01.16.02	DIŞ CAM FİTİLİ						





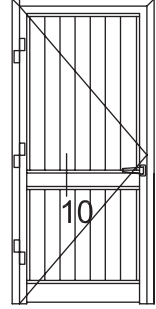
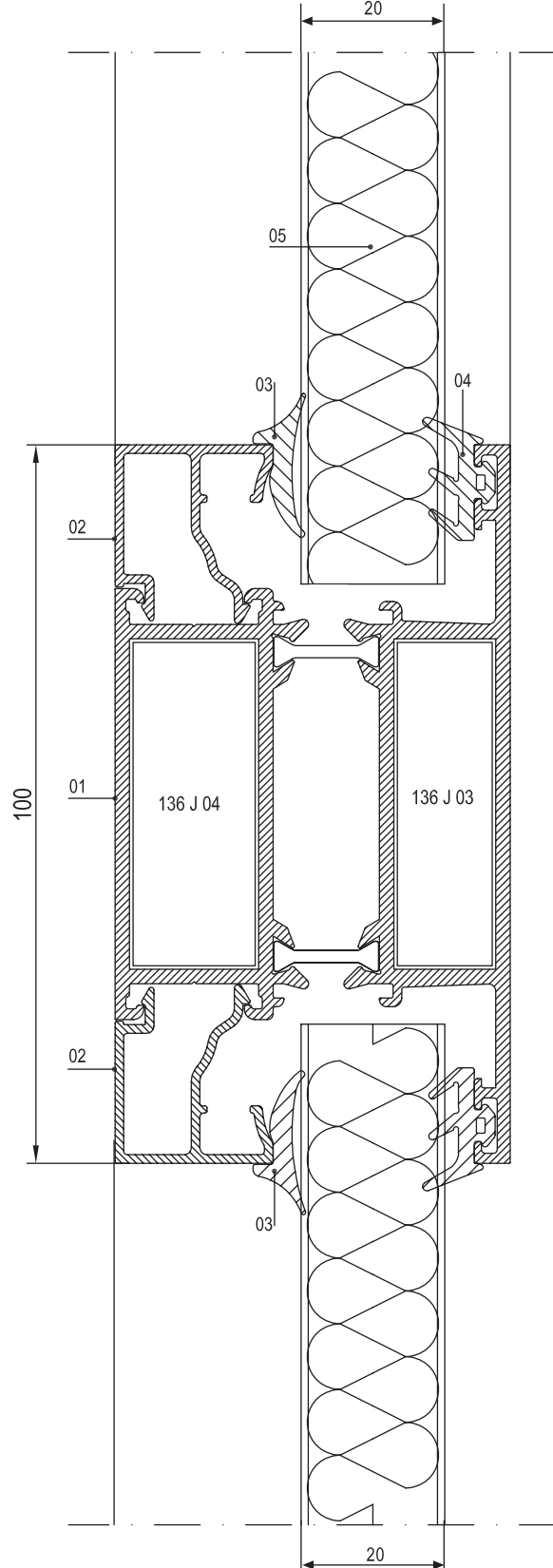
NO	KOD	TANIMLAMA	NO	KOD	TANIMLAMA	NO	KOD	TANIMLAMA
01	T55 F 03	KASA PROFİLİ	06	01.16.02	DIŞ CAM FİTİLİ			
02	T55 V 04	İÇE AÇILIM KAPI PROFİLİ	07	01.18.03	DIŞ BİNE FİTİLİ			
03	25 G 08	CAM ÇİTA PROFİLİ	08	01.19.05	TOZLUK FİTİLİ			
04	01.18.04	İÇ BİNE FİTİLİ	09	15.02.09	KAPI MENTEŞESİ			
05	01.17.04	İÇ CAM FİTİLİ	10		PANEL			





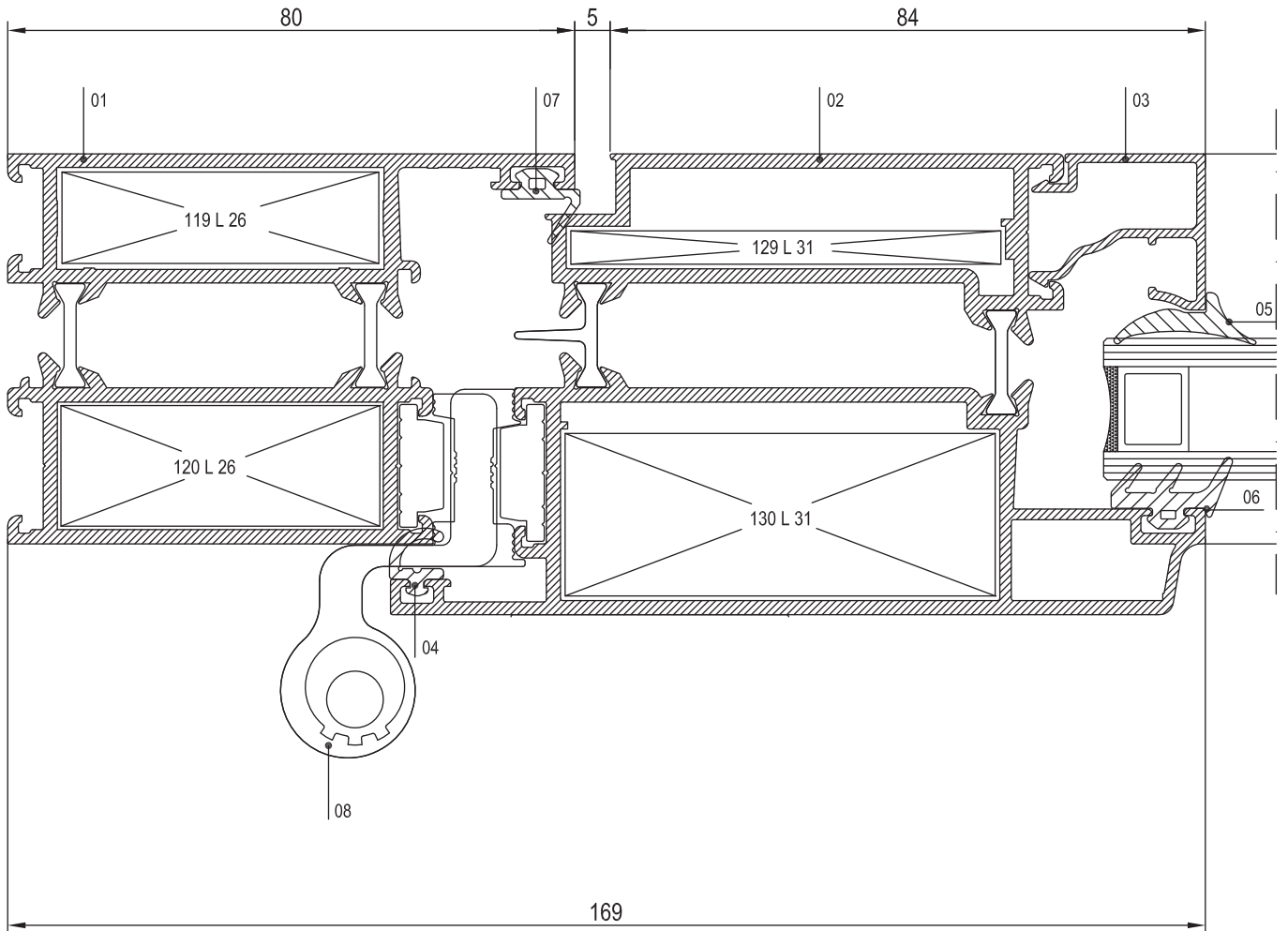
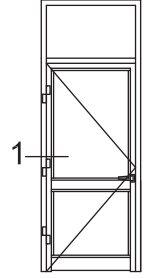


NO	KOD	TANIMLAMA	NO	KOD	TANIMLAMA	NO	KOD	TANIMLAMA
01	T55 M 03	ORTA KAYIT PROFİLİ						
02	25 G 14	CAM ÇITA PROFİLİ						
03	01.17.04	İÇ CAM FİTİLİ						
04	01.16.02	DIŞ CAM FİTİLİ						
05		PANEL						



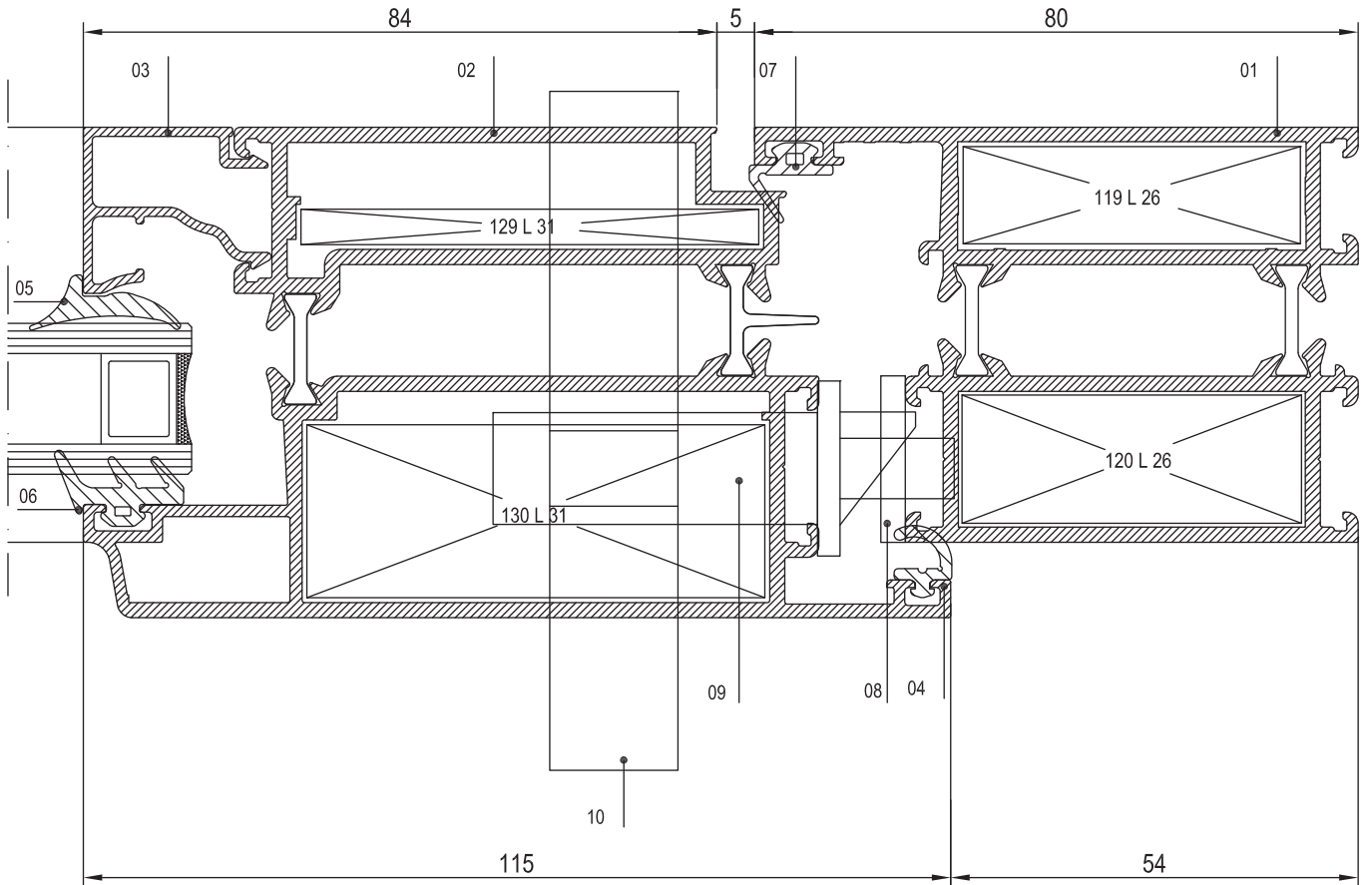
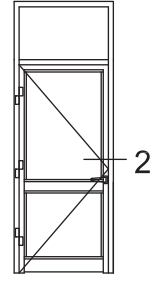


NO	KOD	TANIMLAMA	NO	KOD	TANIMLAMA	NO	KOD	TANIMLAMA
01	T55 F 03	KASA PROFİLİ	06	01.16.02	DIŞ CAM FİTLİ			
02	T55 V 06	DIŞA AÇILIM KAPI PROFİLİ	07	01.18.03	DIŞ BİNI FİTLİ			
03	25 G 14	CAM ÇITA PROFİLİ	08	15.02.09	KAPI MENTEŞESİ			
04	01.18.04	İÇ BİNI FİTLİ						
05	01.17.04	İÇ CAM FİTLİ						



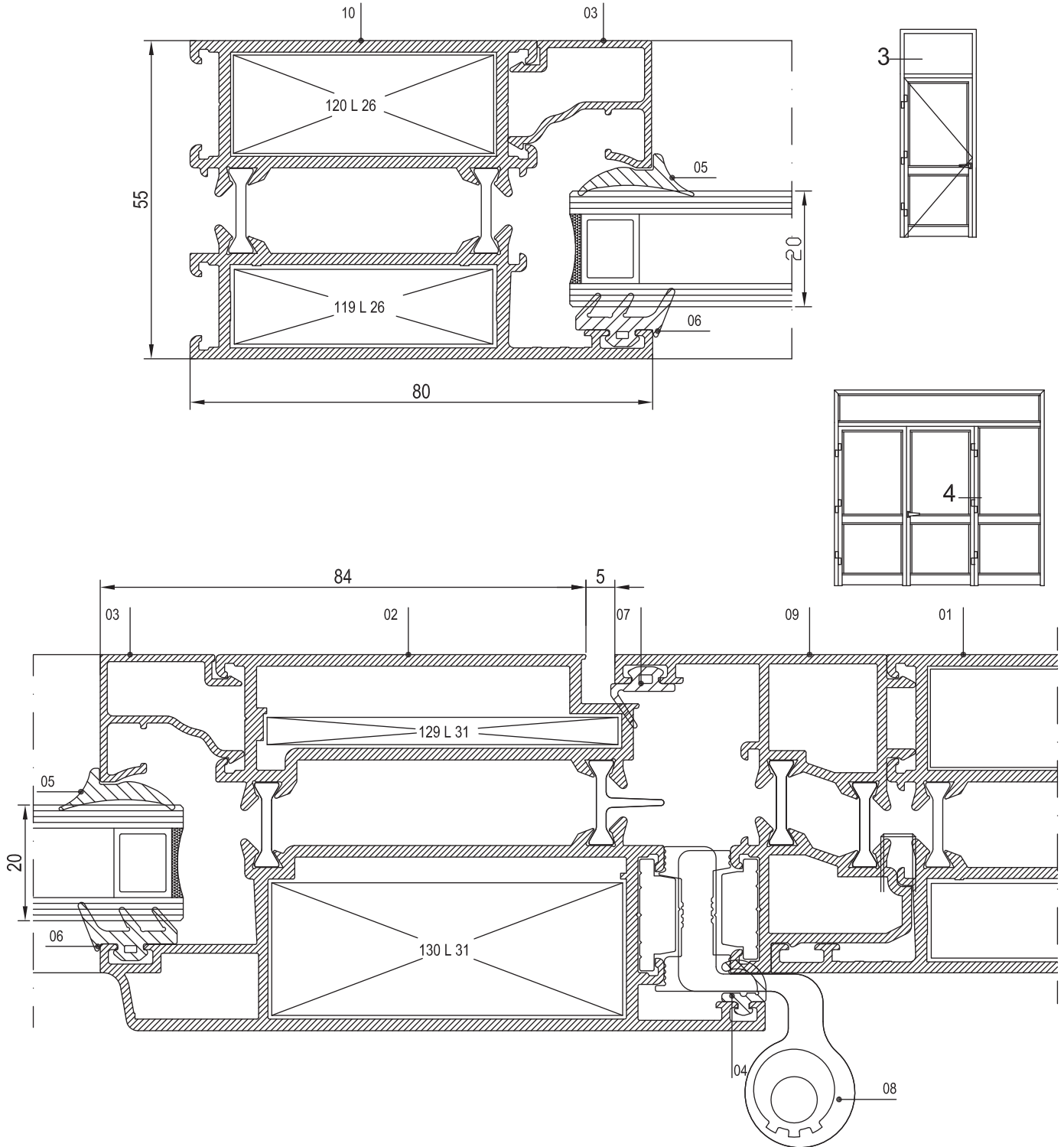


NO	KOD	TANIMLAMA	NO	KOD	TANIMLAMA	NO	KOD	TANIMLAMA
01	T55 F 03	KASA PROFİLİ	06	01.16.02	DIŞ CAM FİTİLİ			
02	T55 V 06	DIŞA AÇILIM KAPI PROFİLİ	07	01.18.03	DIŞ BİNI FİTİLİ			
03	25 G 14	CAM ÇITA PROFİLİ	08	18.02.20	DİLLİ KİLİT KARŞILIĞI			
04	01.18.04	İÇ BİNI FİTİLİ	09	18.01.02	DİLLİ KİLİT			
05	01.17.04	İÇ CAM FİTİLİ	10	18.04.01	BAREL			



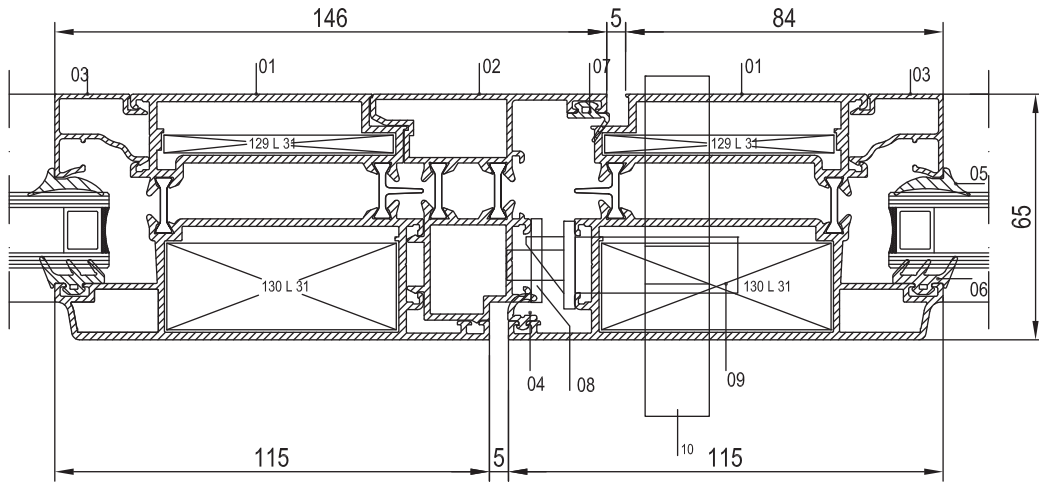
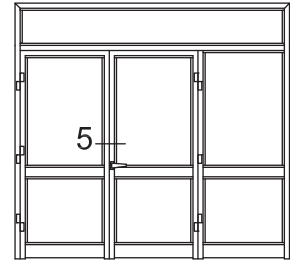


NO	KOD	TANIMLAMA	NO	KOD	TANIMLAMA	NO	KOD	TANIMLAMA
01	T55 M 03	ORTA KAYIT PROFİLİ	06	01.16.02	DIŞ CAM FİTİLİ			
02	T55 V 06	DIŞA AÇILIM KAPI PROFİLİ	07	01.18.03	DIŞ BİNI FİTİLİ			
03	25 G 14	CAM ÇITA PROFİLİ	08	15.02.09	KAPI MENTEŞESİ			
04	01.18.04	İÇ BİNI FİTİLİ	09	T55 A 04	ADAPTÖR PROFİLİ			
05	01.17.04	İÇ CAM FİTİLİ	10	T55 F 03	KASA PROFİLİ			



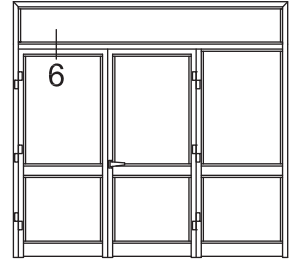
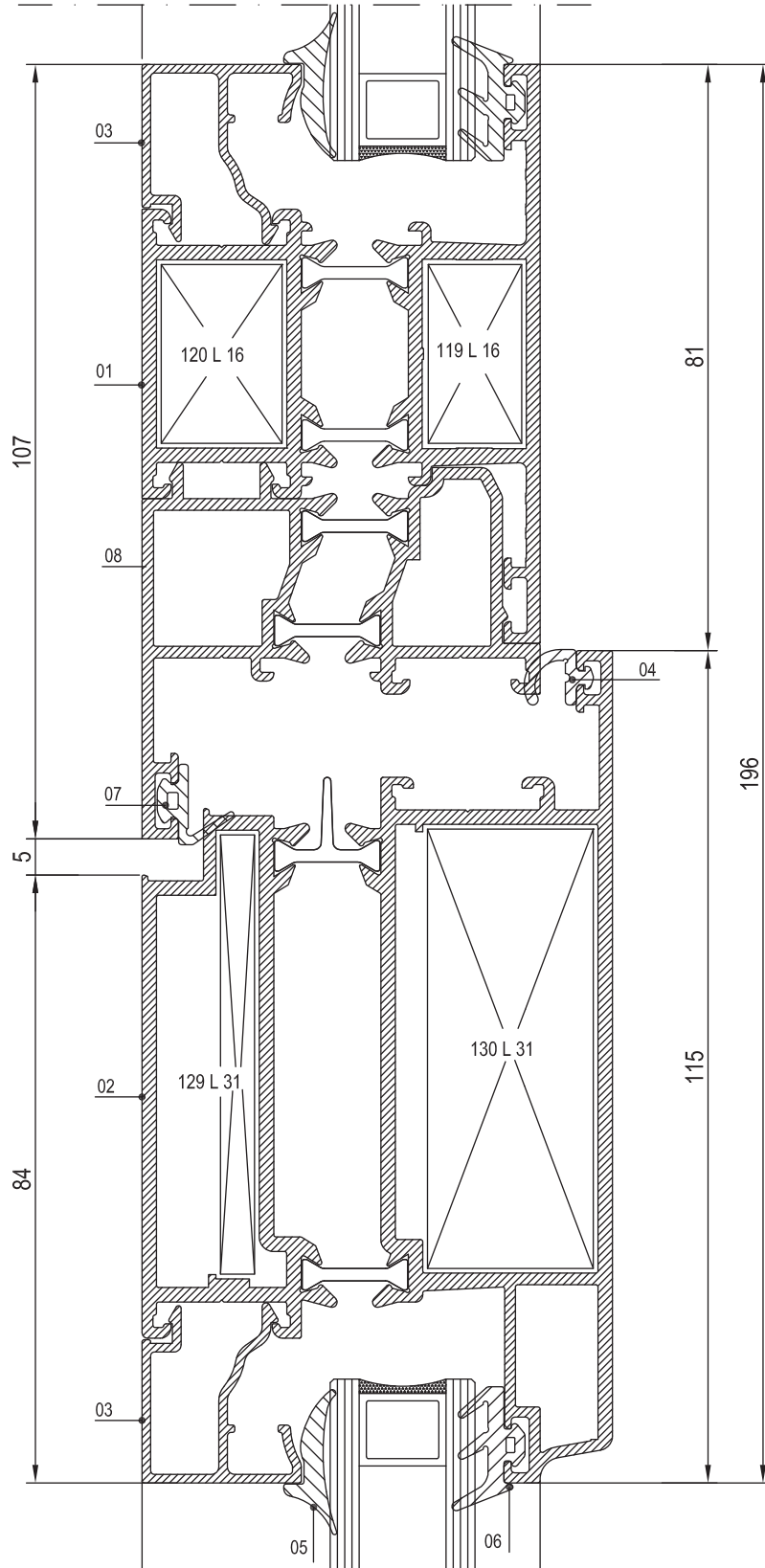


NO	KOD	TANIMLAMA	NO	KOD	TANIMLAMA	NO	KOD	TANIMLAMA
01	T55 V 06	DIŞA AÇILIM KAPI PROFİLİ	06	01.16.02	DIŞ CAM FİTİLİ			
02	T55 A 05	ADAPTÖR PROFİLİ	07	01.18.03	DIŞ BİNİ FİTİLİ			
03	25 G 14	CAM ÇITA PROFİLİ	08	18.02.20	DİLLİ KİLİT KARŞILIĞI			
04	01.18.04	İÇ BİNİ FİTİLİ	09	18.01.02	DİLLİ KİLİT			
05	01.17.04	İÇ CAM FİTİLİ	10	18.04.01	BAREL			



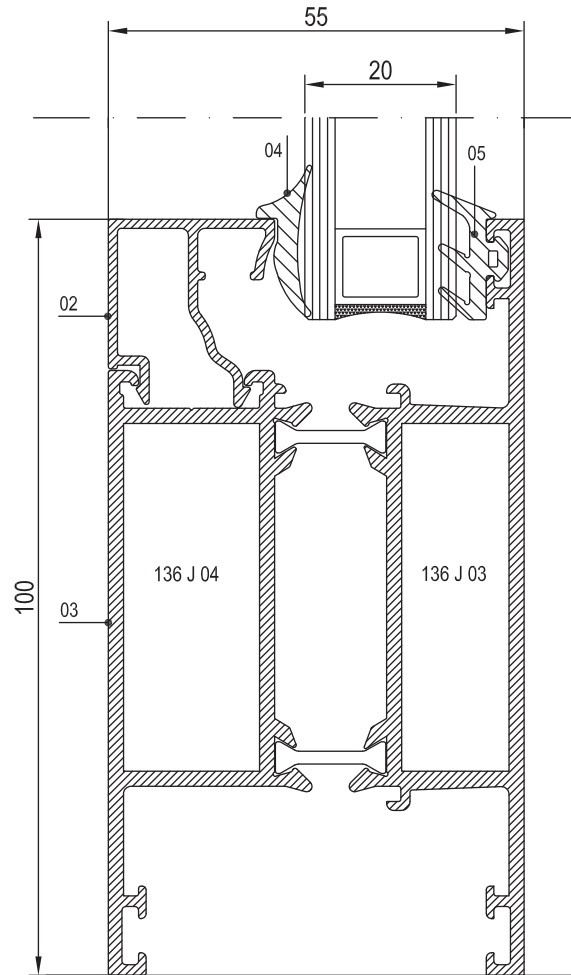
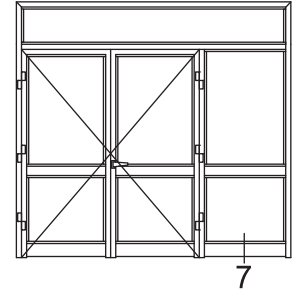
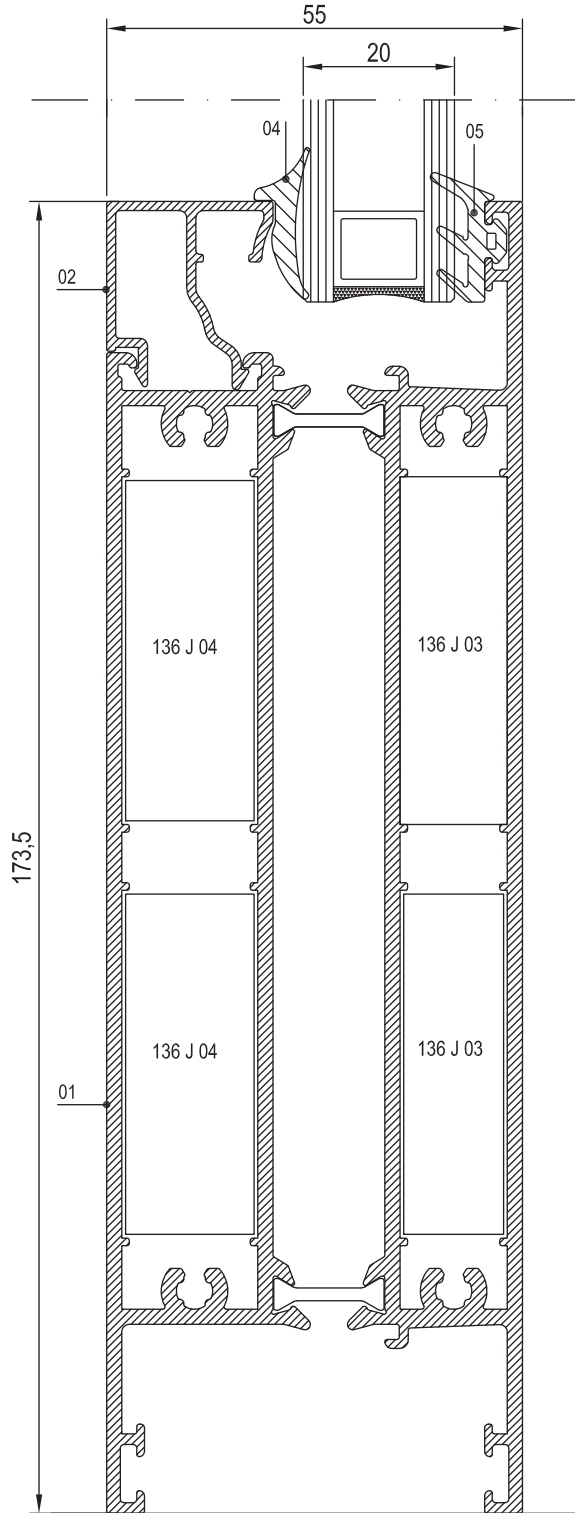


NO	KOD	TANIMLAMA	NO	KOD	TANIMLAMA	NO	KOD	TANIMLAMA
01	T55 M 02	ORTA KAYIT PROFİLİ	06	01.16.02	DIŞ CAM FİTİLİ			
02	T55 V 06	DIŞA AÇILIM KAPI PROFİLİ	07	01.18.03	DIŞ BİNİ FİTİLİ			
03	25 G 14	CAM ÇITA PROFİLİ	08	T55 A 04	ADAPTÖR PROFİLİ			
04	01.18.04	İÇ BİNİ PROFİLİ						
05	01.17.04	İÇ CAM FİTİLİ						



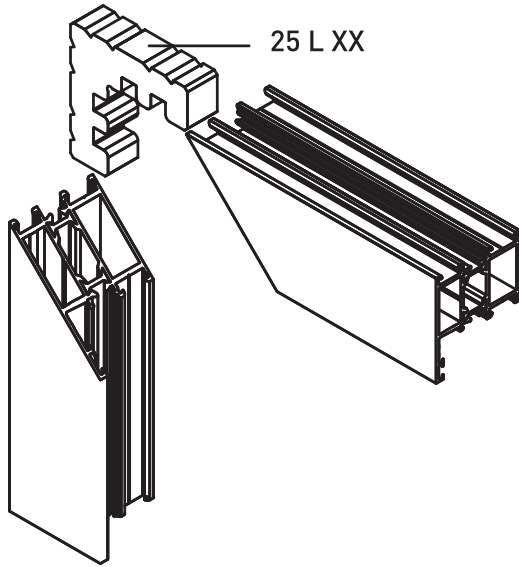



NO	KOD	TANIMLAMA	NO	KOD	TANIMLAMA	NO	KOD	TANIMLAMA
01	T55 K 05	ORTA KAYIT PROFİLİ	04	01.17.04	İÇ CAM FİTLİ			
02	25 G 14	CAM ÇİTA PROFİLİ	05	01.16.02	DIŞ CAM FİTLİ			
03	T55 K 02	ETEK PROFİLİ						





## KÖŞE TAKOZU

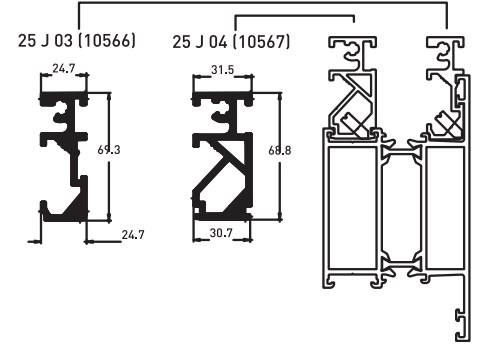




Nr		L m	KESİM ÖLÇÜSÜ	PARÇA KODU
T55 F 01	2038	25 L 13 (2058)	17,7 mm	120 L 13
	2043	25 L 13 (2058)	13,9 mm	119 L 13
T55 F 02	2040	25 L 16 (2061)	17,7 mm	120 L 16
	10552	25 L 16 (2061)	13,9 mm	119 L 16
T55 F 03	2042	25 L 26 (10540)	17,7 mm	120 L 26
	10553	25 L 26 (10540)	13,9 mm	119 L 26
T55 F 05	10839	25 L 16 (2061)	17,7 mm	120 L 16
	10552	25 L 16 (2061)	13,9 mm	119 L 16
T55 V 05	10518	25 L 32 (2430)	28,1 mm	126 L 32
	10519	25 L 29 (10543)	6,1 mm	127 L 29
T55 V 04	10522	25 L 25 (10539)	27,7 mm	108 L 25
	10521	25 L 30 (10544)	5,7 mm	129 L 30
T55 V 06	10523	25 L 31 (10545)	23,9 mm	130 L 31
	10524	25 L 31 (10545)	5,7 mm	129 L 31
T55 M 01	2037	25 L 13 (2058)	13,9 mm	119 L 13
	2038	25 L 13 (2058)	17,7 mm	120 L 13
T55 M 02	2039	25 L 16 (2061)	13,9 mm	119 L 16
	2040	25 L 16 (2061)	17,7 mm	120 L 16
T55 M 03	2041	25 L 26 (10540)	13,9 mm	119 L 26
	2042	25 L 26 (10540)	17,7 mm	120 L 26
T55 F 04	10822	25 L 13 (2058)	18,4 mm	188 L 13
	10823	25 L 13 (2058)	14,7 mm	191 L 13
T55 M 12	10822	25 L 13 (2058)	18,4 mm	188 L 13
	10826	25 L 13 (2058)	14,7 mm	191 L 13
T55 V 07	10825	25 L 35 (10076)	6,4 mm	168 L 35
	10824	25 L 38 (2074)	28,5 mm	121 L 38
T55 M 13	10850	25 L 16 (2061)	18,4 mm	188 L 16
	10851	25 L 16 (2061)	14,7 mm	191 L 16
T55 V 11	10853	25 L 29 (10543)	6 mm	100 L 29
	10852	25 L 32 (2430)	28,1 mm	126 L 32
T55 F 07	10850	25 L 16 (2061)	18,4 mm	188 L 16
	10952	25 L 16 (2061)	14,7 mm	191 L 16
T55 F 06	10901	25 L 26 (10540)	16 mm	199 L 26
	10902	25 L 26 (10540)	12,2 mm	200 L 26
T55 M 14	10901	25 L 26 (10540)	16 mm	199 L 26
	10903	25 L 26 (10540)	12,2 mm	200 L 26
T55 V 12	10904	25 L 25 (10539)	27 mm	157 L 25
	10905	25 L 30 (10544)	5,2 mm	185 L 30
T55 V 13	10931	25 L 67 (11006)	28,1 mm	126 L 67
	10853	25 L 29 (10543)	6,0 mm	100 L 29
T55 V 14	10981	25 L 68 (11005)	28,1 mm	126 L 68
	10982	25 L 04 (2211)	5,8 mm	167 L 04
T55 V 15	10984	25 L 25 (10539)	5,8 mm	167 L 25
	10983	25 L 68 (11005)	24,3 mm	235 L 68
T55 V 16	10985	25 L 52 (10888)	28,1 mm	126 L 52
	10986	25 L 03 (2021)	6 mm	100 L 03

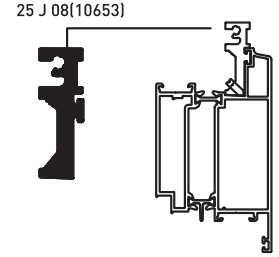




## ORTA KAYIT BAĞLANTISI

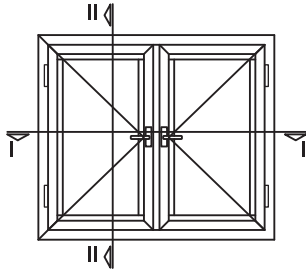
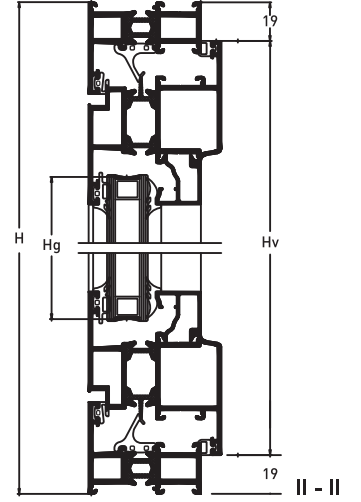
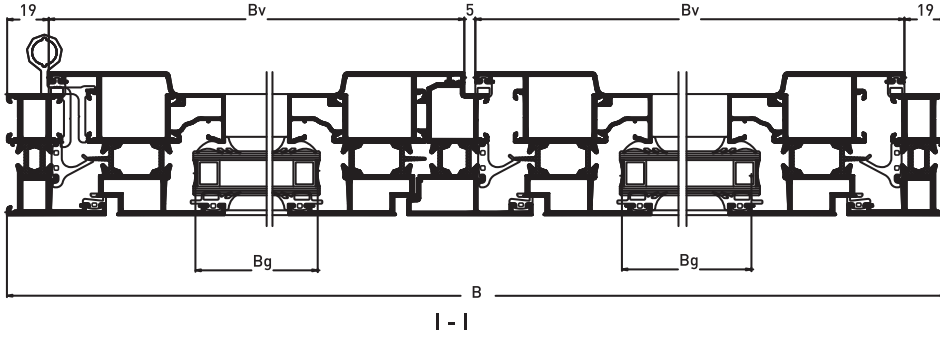


Nr		 L m	KESİM ÖLÇÜSÜ	 PARÇA KODU
T55 M 01 (Kasa ve orta kayıt içinde kullanılırsa)	2037	25 J 03 (10566)	10.5 mm	102 J 03
	2038	25 J 04 (10567)	10.5 mm	102 J 04
T55 M 01 (T55 V 06 içinde kullanılırsa)	2037	25 J 08 (10653)	10.5 mm	102 J 08
	2038	25 J 04 (10567)	10.5 mm	102 J 04
T55 M 01 (T55 V 04 ve T55 V 05 içinde kullanılırsa)	2037	25 J 05 (11107)	10.5 mm	102 J 05
	2038	25 J 04 (10567)	10.5 mm	102 J 04
T55 M 02 (Kasa ve orta kayıt içinde kullanılırsa)	2039	25 J 03 (10566)	25.5 mm	135 J 03
	2040	25 J 04 (10567)	25.5 mm	135 J 04
T55 M 02 (T55 V 06 içinde kullanılırsa)	2039	25 J 08 (10653)	25.5 mm	135 J 08
	2040	25 J 04 (10567)	25.5 mm	135 J 04
T55 M 02 (T55 V 04 ve T55 V 05 içinde kullanılırsa)	2039	25 J 05 (11107)	25.5 mm	135 J 05
	2040	25 J 04 (10567)	25.5 mm	135 J 04
T55 M 03 (Kasa ve orta kayıt içinde kullanılırsa)	2041	25 J 03 (10566)	45.5 mm	136 J 03
	2042	25 J 04 (10567)	45.5 mm	136 J 04
T55 M 03 (T55 V 06 içinde kullanılırsa)	2041	25 J 08 (10653)	45.5 mm	136 J 08
	2042	25 J 04 (10567)	45.5 mm	136 J 04
T55 M 03 (T55 V 04 ve T55 V 05 içinde kullanılırsa)	2041	25 J 05 (11107)	45.5 mm	136 J 05
	2042	25 J 04 (10567)	45.5 mm	136 J 04
T55 M 04 (Kasa ve orta kayıt içinde kullanılırsa)	10525	25 J 03 (10566)	80.5 mm	137 J 03
	10526	25 J 04 (10567)	80.5 mm	137 J 04
T55 M 04 (T55 V 06 içinde kullanılırsa)	10525	25 J 08 (10653)	80.5 mm	137 J 08
	10526	25 J 04 (10567)	80.5 mm	137 J 04
T55 M 04 (T55 V 04 ve T55 V 05 içinde kullanılırsa)	10525	25 J 05 (11107)	80.5 mm	137 J 05
	10526	25 J 04 (10567)	80.5 mm	137 J 04
T55 M 05 (Kasa ve orta kayıt içinde kullanılırsa)	2073	25 J 03 (10566)	25.5 mm	135 J 03
	2040	25 J 04 (10567)	25.5 mm	135 J 04
T55 M 10 (Kasa ve orta kayıt içinde kullanılırsa)	2037	25 J 03 (10566)	10.5 mm	102 J 03
	10649	25 J 04 (10567)	10.5 mm	102 J 04
T55 M 11 (Kasa ve orta kayıt içinde kullanılırsa)	2039	25 J 03 (10566)	25.5 mm	135 J 03
	10650	25 J 04 (10567)	25.5 mm	135 J 04
T55 M 12 (Kasa ve orta kayıt içinde kullanılırsa)	10822	25 J 03 (10566)	10,7 mm	103 J 03
	10826	25 J 04 (10567)	10,7 mm	103 J 04
T55 M 13 (Kasa ve orta kayıt içinde kullanılırsa)	10851	25 J 03 (10566)	25.5 mm	135 J 03
	10850	25 J 04 (10567)	25.5 mm	135 J 04
T55 M 13 (Kanat içinde kullanılırsa)	10851	25 J 05 (11107)	25.5 mm	135 J 05
	10850	25 J 04 (10567)	25.5 mm	135 J 04
T55 K 01 (Kasa ve orta kayıt içinde kullanılırsa)	2041	25 J 03 (10566)	45.5 mm	136 J 03
	2052	25 J 04 (10567)	45.5 mm	136 J 04
T55 K 01 (T55 V 06 içinde kullanılırsa)	2041	25 J 08 (10653)	45.5 mm	136 J 08
	2052	25 J 04 (10567)	45.5 mm	136 J 04
T55 K 01 (T55 V 04 ve T55 V 05 içinde kullanılırsa)	2037	25 J 05 (11107)	45.5 mm	136 J 05
	2052	25 J 04 (10567)	45.5 mm	136 J 04
T55 K 05 (Kasa ve orta kayıt içinde kullanılırsa)	10616	25 J 03 (10566)	45.5 mm	136 J 03
	10615	25 J 04 (10567)	45.5 mm	136 J 04
T55 K 05 (T55 V 06 içinde kullanılırsa)	10616	25 J 08 (10653)	45.5 mm	136 J 08
	10615	25 J 04 (10567)	45.5 mm	136 J 04
T55 K 05 (T55 V 04 ve T55 V 05 içinde kullanılırsa)	10616	25 J 05 (11107)	45.5 mm	136 J 05
	10615	25 J 04 (10567)	45.5 mm	136 J 04

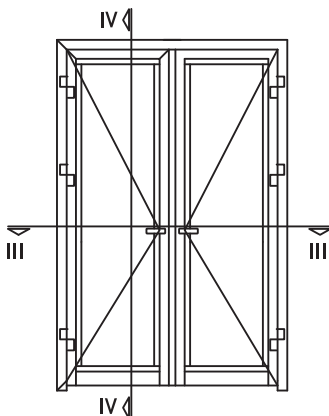
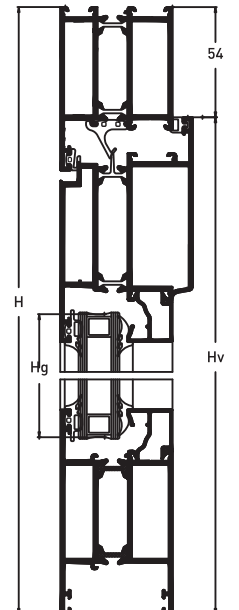
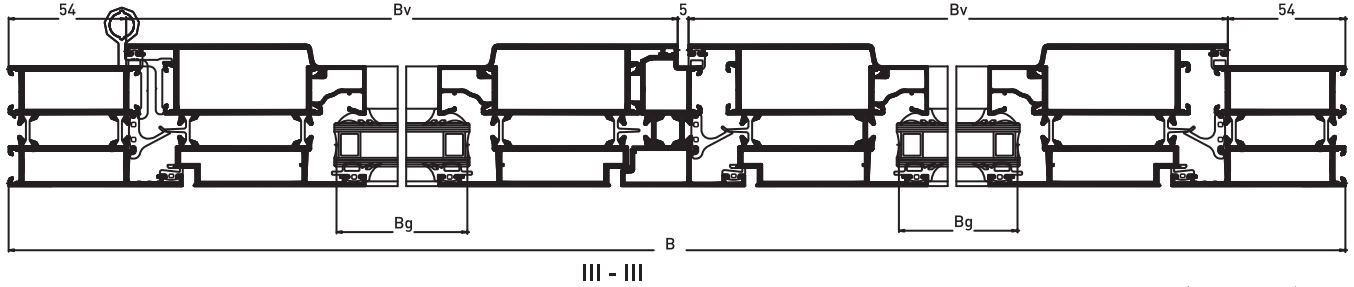




## KESİM ÖLÇÜSÜ



CAM ÖLÇÜSÜ	$Bg = \frac{B-158}{2}$
	$Hg = H-172$
KANAT ÖLÇÜSÜ	$Bv = \frac{B-43}{2}$
	$Hv = H-38$



CAM ÖLÇÜSÜ	$Bg = \frac{B-250}{2}$
	$Hg = H-237$
KANAT ÖLÇÜSÜ	$Bv = \frac{B-113}{2}$
	$Hv = H-54$

IV - IV



RESİM	KOD	AÇIKLAMA	KULL. ŞEKLİ	RESİM	KOD	AÇIKLAMA	KULL. ŞEKLİ	RESİM	KOD	AÇIKLAMA	KULL. ŞEKLİ
	01.17.03	İÇ CAM FITİLİ			01.19.10	KÖŞE DÖNÜŞ FITİLİ			07.13.02	ORTA GÖBEK PİMİ	
AĞIRLIK = 0.050 kg/m				AĞIRLIK= 0.049 kg/m							
	01.17.04	İÇ CAM FITİLİ			18.03.01	KAPI SÜRGÜSÜ			07.13.03	İSPANYOLET PİM	
AĞIRLIK = 0.046 kg/m				Istenilen Yüzey İşlem Uygulanabilir.							
	01.17.05	İÇ CAM FITİLİ			15.01.08	PENCERE MENTEŞESİ			18.02.20	DİLLİ KİLİT KARŞILIĞI	
AĞIRLIK = 0.064 kg/m				RENK: Siyah-Beyaz Elokssali							
	01.16.02	DIŞ CAM FITİLİ			15.02.09	KAPI İÇİN SİSTEM MENTEŞESİ			18.02.21	MAKARALI KİLİT KARŞILIĞI	
AĞIRLIK = 0.090 kg/m				RENK: Siyah-Beyaz-Gri ve Elokssali							
	01.19.05	ORTA BİNİ FITİLİ			17.02.01	KAPI ALTI FIRÇASI			18.01.08	DİLLİ KİLİT	
AĞIRLIK= 0.182 kg/m											
	01.18.03	BİNİ FITİLİ			15.02.07	(2"LI) KAPAZLAMA MENTEŞESİ			18.01.09	MAKARALI KİLİT	
AĞIRLIK = 0.053 kg/m				RENK: Siyah-Beyaz							
	01.18.04	İÇ BİNİ FITİLİ			15.03.01	PİVOT MENTEŞESİ (YERLİ)			18.01.03	BARELSİZ KİLİT	
AĞIRLIK= 0.041 kg/m				Istenilen Yüzey İşlem Uygulanabilir.							
	01.18.05	KANAT FITİLİ			07.07.02	VASİSTAS MAKAS (İTHAL)			18.04.01	90° LİK BAREL	
AĞIRLIK= 0.055 kg/m				RENK: Siyah-Beyaz-Gri							
	01.19.06	KANAT FITİLİ			07.08.01	VASİSTAS MANDAL (İTHAL)			18.04.02	TOPUZLU BAREL	
AĞIRLIK= 0.071 kg/m				RENK: Siyah-Beyaz-Gri							
	01.18.06	ADAPTÖR FITİLİ			04.02.02	TAHLİYE KAPAĞI			02.02.01	40° LİK KÖRKASA ISI YALITIM BANDI	
				RENK: Siyah-Beyaz-Gri							
	01.20.01	EŞİK FITİLİ			07.09.01	AYARLI PİM KARŞILIĞI			07.05.21N	ELOKSALLI EKSENEL KOL (Yerli)	
AĞIRLIK= 0.105 kg/m								RENK: Naturel Elokssali			
	01.19.09	KÖŞE DÖNÜŞ FITİLİ							07.05.21B	ELOKSALLI EKSENEL KOL (Yerli)	
AĞIRLIK= 0.034 kg/m								RENK: Bronz Elokssali			

